

DISPRAXIS EN LA UNIDAD DE TERAPIA INTENSIVA

Raúl CARRILLO ESPER*

SUMARIO: I. *Naturaleza y significado del error.* II. *Incidente crítico y error.* III. *Técnica de análisis del incidente crítico y del error.* IV. *Recomendaciones para evitar los errores.* V. *Conclusión.* VI. *Bibliografía.*

La atención y los cuidados en la Unidad de Terapia Intensiva (UTI), al igual que todo otro proceso operado por el hombre, están sujetos a sufrir las consecuencias de fallas humanas. La medicina intensiva es una especialidad de alto riesgo y susceptible a un gran número de errores. Estos son resultado de una serie de eventos desafortunados que no fueron previstos, detectados o revertidos en su momento y que impactan de manera negativa en la calidad y seguridad de la atención y acto médico. Por este motivo el intensivista debe de ser un profesional con un profundo conocimiento científico y técnico de la especialidad que practica y en especial un líder que implemente en su práctica cotidiana procesos encaminados a prevenir y eliminar malas prácticas que puedan resultar en diferentes eventos adversos y complicaciones en el enfermo bajo su responsabilidad. El objetivo de este capítulo es revisar el sustrato de la dispraxis en la medicina intensiva, sus condicionantes, análisis, repercusiones, prevención y la implementación de procesos encaminados a su erradicación.

* Academia Nacional de Medicina. Academia Mexicana de Cirugía. Ex presidente del Colegio Mexicano de Anestesiología.

I. NATURALEZA Y SIGNIFICADO DEL ERROR

De acuerdo con el *Diccionario de la Lengua Española*, la palabra “error” tiene tres significados: 1) concepto equivocado o juicio falso, 2) acción desacertada o equivocada, y 3) cosa hecha erradamente. Por otro lado, dispraxis denota una mala práctica por incompetencia de varios tipos. Se asocia con deficiencias que van de la falta de habilidad y experiencia, hasta la torpeza, la negligencia y la imprudencia, a lo que se agregan prácticas anómalas que van desde el conflicto de intereses hasta la corrupción. Para fines de este escrito el término que se utilizará será el de “error”, debido a que en toda la literatura médico-científica es al que se elige y de lo que se escribe. En un futuro será conveniente analizar la interrelación del término “dispraxis” con el concepto “error”, sus puntos afines y discordantes.

La esencia del error en medicina es resultado de una mala toma de decisiones que se deriva de una serie de acciones desacertadas, no fundamentadas y que rebasan las barreras de defensa debido a la falta o no apego a procesos. El error no sólo es resultado del acto médico, sino también de fallas en la organización y sistema administrativo. Para tener un marco de referencia de la magnitud del problema baste decir que en los Estados Unidos cada año mueren aproximadamente 180,000 personas como resultado de errores médicos, número que equivale a los fallecimientos asociados a accidentes automovilísticos.¹

La evaluación sistemática de los errores deriva del estudio de Flanagan,² que describió en 1954 la “técnica del incidente crítico” con la finalidad de reducir los accidentes durante el entrenamiento de pilotos militares. La conclusión de su investigación fue de gran importancia, ya que demostró que la mayoría de los accidentes eran consecuencia de algún tipo de error, derivados de fallas en el

¹ Oser, B. A. *et al.*, “Medication Error in Anesthetic Practice: a Survey of 687 practitioners”, *Canadian, J. Anesth*, núm. 48, 2001, pp. 139-146.

² Flanagan, J. C., “The Critical Incident Technique”, *Psychological Bulletin*, núm. 51, 1954, pp. 327-358.

sistema. Derivado de lo anterior se ha difundido en varios países, como parte de la cultura de la calidad y seguridad, el reporte sistematizado y voluntario de los incidentes críticos, eventos adversos y errores, lo que se ha traducido en el conocimiento de sus causas desencadenantes y en especial en el desarrollo e implementación de procesos encaminados a su prevención y detección oportuna. Para esto ha sido necesario el análisis y modificación de los factores que pueden sesgar e impedir su reporte, ya que la respuesta inicial del médico es evitar en lo posible la documentación, en especial por el temor a acciones punitivas de tipo laboral, profesional o legal.³

Un modelo a seguir es el implementado en la anestesiología, en donde la dispraxis y los errores humanos contribuyen de manera significativa a la morbilidad y mortalidad en anestesiología. Estos antecedentes junto con el análisis sistematizado del incidente crítico favorecieron la fundación del “Comité para la Seguridad de los Pacientes y el Manejo de Riesgos” de la Sociedad Americana de Anestesiología y la “Fundación para la Seguridad de los Enfermos”, con el objetivo común de hacer a la anestesiología una especialidad más segura, lo que se ha logrado al disminuir las cifras de mortalidad a 1’250,000, lo que ha posicionado a la anestesiología como líder en el cuidado y seguridad del paciente.⁴

El Instituto de Medicina de los Estados Unidos define al error como la falla de las acciones planificadas para alcanzar un objetivo deseado. Posteriormente Reason⁵ lo clasifica en deslices,

³ Cooper J. B. *et al.*, “Preventable Anesthesia Mishaps: a Study of Human Error”, *Anesthesiology*, núm. 49, 1978, pp. 399-406; Katz, R. y Lagasse, R., “Factors Influencing the Reporting of Adverse Outcomes to a Quality Management Program”, *Anesth Analg*, núm. 90, 2000, pp. 344-350.

⁴ Beecher, H. K., “The First Anesthesia Death with some Remarks Suggested by it on the Fields of the Laboratory and the Clinic in the Appraisal of new Anesthetic Agents”, *Anesthesiology*, núm. 2, 1941, pp. 443-449; Cooper, J. B. *et al.*, “An Analysis of Major Errors and Equipment Failures in Anesthesia Management: Considerations for Prevention and Detection”, *Anesthesiology*, núm. 60, 1984, pp. 34-42; Botney, R., “Improving Patient Safety in Anesthesia: a Success History”, *Int J Radiant Oncol Biol Phys*, núm. 71, 2008, pp. 182-186.

⁵ Reason, J., *Human Error*, Cambridge University Press, 1990.

lapsos y errores. El desliz resulta en la falla en la ejecución de una acción, independientemente de si el plan fue o no adecuado para lograr el objetivo y no requieren de control conciente. Los lapsos involucran fallas en la memoria y los errores se refieren al evento que se presenta inmediatamente antes de un incidente crítico o accidente. De acuerdo con lo anterior, los errores pueden estar relacionados con:⁶

- Cuando la planificación de la acción es adecuada pero la acción para lograrla no. Los deslices están relacionados a fallas en la atención y los lapsos a fallas en la memoria. En estas circunstancias el error se encuentra en la ejecución de las acciones como consecuencia del cumplimiento de largas tareas de rutina y se relaciona con alguna desviación de la atención ya sea por el ambiente que le rodea o por una preocupación.
- Las acciones se pueden realizar tal como fue previsto pero el plan fue inadecuado para alcanzar el resultado deseado. Representa los fracasos de intención o errores que se encuentran en el proceso mental de la planificación, formulación de intenciones, valoración y solución de problemas. Su esencia es un conocimiento inadecuado o limitado, falta de entrenamiento o la ejecución de nuevas tareas para lo que no se está preparado.

Las violaciones a los procesos son, en esencia semántica diferentes a los errores, aquéllas son desviaciones de las prácticas seguras, procedimientos, normas o reglas y pueden ser deliberadas o no. Mientras que los errores surgen principalmente de problemas informativos, las violaciones se relacionan a problemas de motivación y necesitan para su erradicación medidas de organización y estimulación.

⁶ Vallongo Menéndez, M. B. y Cordoví de Armas, L., “Error humano y paro cardiaco intraoperatorio: ¿un problema actual?”, *Rev Cub Anestesiol Reanim*, núm. 9, 2010, pp. 3-13.

Los errores a su vez pueden clasificarse en errores activos y latentes. Los errores activos son actuaciones inseguras cometidas por aquellos que se encuentran al final del sistema organizativo del proceso de salud y los latentes son resultado de las decisiones tomadas por los niveles altos de la organización o sistema de salud, por ejemplo, el diseño inapropiado de los aparatos de anestesia y equipos de monitoreo, un espacio y condiciones físicas del lugar de trabajo inadecuados como el diseño, la preparación de los medicamentos y calidad de materiales de consumo. El común denominador de ambos en que se hacen evidentes cuando se rompen las barreras de defensa.

A pesar de los avances en los conocimientos científicos, la tecnología aplicada a la medicina y la difusión de los principios de seguridad, el error humano sigue siendo preponderante como sustrato de los incidentes y accidentes de la práctica de la anestesiología y puede llegar a ser del 70 al 80%. Las principales causas de error que se repiten y perpetúan en la práctica de la medicina en general y de la medicina intensiva en particular y que están relacionadas al error humano son: juicio erróneo, fallas en la revisión y lista de chequeo de los equipos y máquinas de anestesia, fallas técnicas de los equipos por mantenimiento inadecuado, falta de atención, inexperiencia, falta de conocimientos, falta de supervisión, fatiga, problemas de comunicación, inadecuada evaluación, monitorización deficiente o interpretación inadecuada de las variables derivadas de ésta, prisa y exceso de confianza.⁷

El error derivado de una inadecuada ministración de medicamentos sigue siendo un problema frecuente y grave y puede llegar

⁷ Reason, J., "Safety in the Operating Theatre. Part 2: Human Error and Organizational Failure", *Qual Saf Health Care*, núm. 14, 2005, pp. 56-60; Marcus, M. A., "Human Factors in Pediatric Anesthesia Incidents", *Ped Anesth*, núm. 16, 2006, pp. 242-250.

a ocupar hasta 28% de los incidentes críticos.⁸ Webster⁹ analizó 8,000 procedimientos anestésicos y encontró que en 0.75% de estos se cometió un error de medicación y en 0.37% una errónea toma de decisiones que fue detectada de manera oportuna y se evitó. Los errores más comunes se relacionaron a una dosis equivocada e inadecuada, sustitución de medicamentos. El 63% de los errores estuvieron relacionados a los bolos de medicamentos, 20% a las infusiones y 15% a la dosificación de los agentes inhalatorios.¹⁰ Leape¹¹ detectó 456 errores por 2,557 dosis de medicamentos prescritos durante procedimientos anestésicos. De acuerdo a la serie revisada y al tipo de hospitales estudiados e involucrados, los errores en medicación y dosificación van de 0.75 a 19%.

Los datos anteriores tienen un especial realce debido a que los intensivistas y los anesthesiólogos son grupos médicos más relacionados al proceso de prescripción, selección, preparación y ministración de medicamentos, por lo que este proceso es muy susceptible a la comisión de errores. De acuerdo con un estudio australiano, 50% de los errores de medicación estuvieron relacionados a una preparación incorrecta de medicamentos, su dosificación y confusión y cambios de jeringas precargadas y mal rotuladas. El 20% de los errores fueron debidos a una mala selección de las ampollas e inadecuada identificación o rotulación de las jeringuillas y en 14% de los casos la vía de administración no fue la correcta. Los medicamentos con los que se cometieron

⁸ Liu, E. H. y Koh, K. F., "A Prospective Audit of Critical Incidents in Anesthesia in a University Teaching Hospital", *Ann Acad Med Singapore*, núm. 32, 2003, pp. 814-822.

⁹ Webster, C. S. *et al.*, "The Frequency and Nature of Drug Administration Error During Anaesthesia", *Anaesth Int Care*, núm. 29, 2001, pp. 494-500.

¹⁰ Chopra, V. *et al.*, "Accidents, Near Accidents and Complications During Anaesthesia. A Retrospective Analysis of a 10-year period in a Teaching Hospital", *Anaesthesia*, núm. 45, 1990, pp. 3-6.

¹¹ Leape, L., "Reporting of Adverse Events", *N Engl J Med*, núm. 347, 2002, pp. 1633-1638.

más errores fueron los opioides y los relajantes musculares.¹² Estos hallazgos han sido corroborados por varios autores que han concluido que la sobredosis o la selección incorrecta de medicamentos anestésicos, la sobredosis, la intoxicación por anestésicos locales y los cambios inadvertidos de ampulas y jeringas son los errores más frecuentemente cometidos por los anesthesiólogos en los quirófanos.¹³

Es importante comentar que la mayoría de errores cometidos con la aplicación de medicamentos no son reportados, excepto aquellos que llegan a ser catastróficos. Este subregistro es universal y está relacionado al temor de la mayoría de los profesionales de la anestesiología a que su acto sea sujeto de algún tipo de sanción. Esta práctica es contraproducente, pues al no reportarse no se puede iniciar una política encaminada a su evaluación y al desarrollo e implementación de procesos que puedan evitarlo.¹⁴

En este sentido es importante enfatizar que el error relativo a los medicamentos está considerado como el que más amenaza la seguridad del paciente, provocando más muertes por año, que las que se producen por accidentes de tránsito, cáncer de mama y SIDA. Dentro de ellos los errores por administración de medicamentos son la primera causa de eventos previsible y adversos, con unas 7,000 muertes anuales. La prevalencia de errores por medicamentos en el quirófano no es conocida exactamente, pero es probablemente similar al resto del hospital. Bates demostró que 6.5% de los pacientes ingresados sufren un evento de reacción adversa a medicamentos, de ellos 28% por error y 5.5% por poco lo son, pero se identificaron y evitaron de manera oportuna. En

¹² Aheyskera, A. *et al.*, "Drug Error in Anesthetic Practice: a Review of 896 Reports from Australian Incident Monitoring Study Database", *Anaesthesia*, núm. 60, 2005, pp. 220-227.

¹³ Khan, F. A. y Hoda, M. Q., "Drug Related Critical Incidents", *Anaesthesia*, núm. 60, 2005, pp. 48-52; Irita, K. *et al.*, "Critical Incidents due to Drug Administration Error in the Operating Room: an Analysis of 4'291,925 Anesthetics over a 4 Year Period", *Masui*, núm. 53, 2004, pp. 577-584.

¹⁴ Chen, R. J. y Yee, D. A., "Medication Errors in Anesthetic Practice: a Survey of 687 Practicioners", *Can J Anesth*, núm. 48, 2001, pp. 139-146.

Harvard Medical Practice Study, los efectos adversos por medicamentos son 19.4% de todos los eventos reportados y de ellos 45% se produjo por error.¹⁵

Los errores más frecuentes de medicación en el quirófano y que son del todo aplicables a la práctica de la medicina intensiva son:

- Rotulación inadecuada de la jeringa.
- Múltiples jeringas y ampulas en la mesa de trabajo del anes-
tesiólogo.
- Mal manejo de los puntos decimales.
- Errores en la preparación de diluciones y en la programa-
ción de las bombas de infusión.
- Confusión de jeringas.
- Fallas de comunicación entre quien prepara el medicamento
y quien lo aplica.
- Falta conocimiento de la farmacología de los medicamentos
anestésicos empleados.
- Falta de capacitación, no verificación ni doble cotejo.
- Multifarmacia.
- Fatiga, estrés extremo.

Para evitarlos se recomienda un adecuado entrenamiento (clí-
nico, farmacológico, equipamiento, en especial en bombas y
sistemas de infusión), supervisión (doble cotejo, supervisión a
residentes y a técnicos en anestesia), la presencia de farmacólo-
gos clínicos en los quirófanos, de ser posible nunca trabajar solo,
doble cotejo, no trabajar bajo situaciones de fatiga o estrés, tener

¹⁵ Webster, C. S. *et al.*, “The Frequency and Nature of Drug Administration Error During Anaesthesia”, *Anaesth Intensive Care*, núm. 29, 2001, pp. 494-500; Flynn, E. *et al.*, “Comparison of Methods for Detecting Medication Errors in 36 Hospitals and Skilled-Nursing Facilities”, *Am J Health Syst Pharm*, núm. 59, 2002, pp. 436-446; Kondrak, G., Dorr, B., “Automatic Identification of Confusable Drugs Names”, *Artif Intell Med*, núm. 36, 2006, pp. 29-42.

en orden la mesa de trabajo y en especial el rotular tanto jeringas como ámpulas que contienen los medicamentos. Es importante mencionar que el etiquetado debe de ser claro, anotar el medicamento, el contenido total de éste por jeringa y la cantidad por mililitro, además de seguir las indicaciones de la codificación internacional de colores. Todo esto se puede resumir en que es imprescindible el desarrollo e implementación procesos y protocolos vigentes y actualizados, que sean de conocimiento y aplicación general, entre todo el grupo de anestesiólogos, los que deben de actualizarse y tener un programa de difusión y capacitación constante entre todo el personal.¹⁶

II. INCIDENTE CRÍTICO Y ERROR

Un incidente es un resultado adverso que reduce el margen de seguridad de una persona para sufrir un daño si no es detectado y resuelto a tiempo, mientras que un accidente es concretamente el daño producido como consecuencia de la acción emprendida. El error puede ser definido como un proceso que se interpone en una secuencia de actividades, desarrollada por el hombre para que el objetivo final propuesto de una acción previamente planificada, no sea alcanzando o se vea frustrado. El acto anestésico, al igual que todo otro proceso operado por el hombre, está sujeto a sufrir las consecuencias de fallas humanas. En cambio la violación de las normas que imponen un determinado cuidado, acción o proceso (negligencia), está generalmente asociado con problemas motivacionales (poca supervisión, comportamiento inapropiado, despreocupación, etcétera). En un sistema complejo los accidentes generalmente se desencadenan también por la acción o la influencia de factores predisponentes (condiciones psicofísicas del anestesiólogo y del resto del equipo quirúrgico, dificultad de la

¹⁶ Haslam, G. M. *et al.*, “High Latent Drug Administration Error Rates Associated with the Introduction of the International Colour Coding Syringe Labeling System”, *Eur J Anaesth*, núm. 23, 2006, pp. 165-168; Fastig, S. y Gigvold, S. E., “Adverse Drug Errors in Anesthesia and the Impact of Coloured Syringe Labels”, *Can J Anaesth*, núm. 47, 2000, pp. 1060-1067.

operación, duración de la misma, etcétera) y de precursores psicológicos (disminución de la vigilancia y de la atención por cansancio, aumento del ruido, temperatura del medio ambiente, fatiga, cansancio o privación de sueño, etcétera).¹⁷

Se define a un incidente crítico como la situación que lleva a la muerte, a secuelas, a internamiento hospitalario y/o desenlace no previsto. Cuando la situación que presumiblemente hubiera tenido alguna de estas consecuencias, fue descubierta, contenida y corregida a tiempo se conoce como “casi incidente”.¹⁸

El incidente crítico es precedido del error activo y de una serie de factores latentes que no son identificados ni revertidos en su momento por las diferentes barreras de defensa o candados que deben de ser preestablecidos por el protocolo o proceso, a esta serie de eventos se le denomina modelo del queso suizo. En este modelo, por su similitud con los orificios del queso suizo, algunos orificios son fallas latentes (equipamiento, medicamentos de baja calidad, etcétera) y otros fallas activas (incumplimiento de procesos, falta de supervisión, cansancio, etcétera), lo que resulta en que todos los orificios se alinean y existe una correlación lineal entre el riesgo o riesgos, el error y el incidente crítico.

Los preceptos derivados del modelo de Reason¹⁹ son (figura 1):

- Los accidentes se presentan por múltiples factores.
- Existen defensas para evitar los accidentes.
- Múltiples errores alineados permiten que los accidentes o eventos adversos ocurran.
- La revisión del sistema permite identificar como las fallas atraviesan las defensas.

¹⁷ Wikinski, J. A. *et al.*, “Responsabilidad profesional del anestesiólogo y riesgo anestésico”, *Rev Argent Anesthesiol*, núm. 54, 1996, pp. 110-135.

¹⁸ Barreiro, G. y Gorat, J., “Incidentes críticos en anestesia”, *Urug Anest Analg y Reanim*, núm. 51, 1993, pp. 83-90.

¹⁹ Reason, J., “Human Error: Models and Management”, *BMJ*, núm. 320, 2000, pp. 768-773.

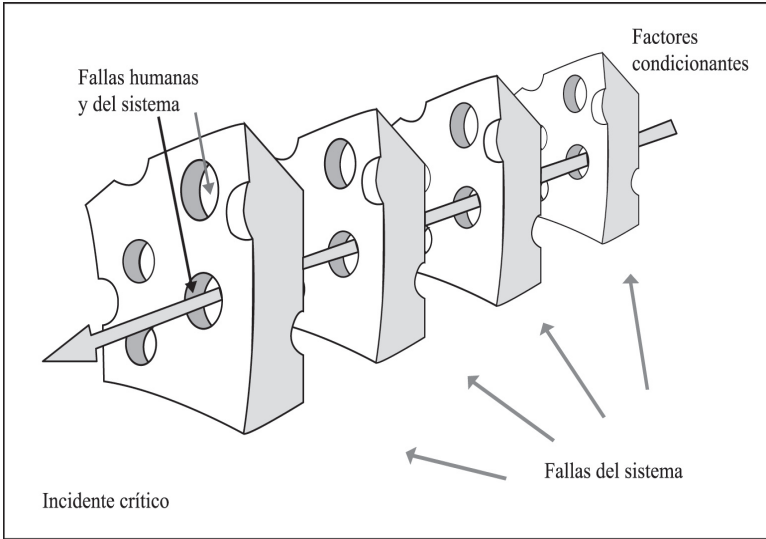


Figura 1. Dinámica del error de acuerdo al modelo del queso suizo desarrollado por Reason. Nótese cómo las barreras de defensa son rebasadas y se alinean los factores condicionantes que resultan en un incidente crítico.

Una vez que se presenta un incidente crítico éste debe de analizarse de una manera sistemática. Las fallas activas son más fáciles de detectar y de corregir de manera adecuada, en cambio las latentes, que son inherentes al sistema y que nacieron con él, son más difíciles de identificar y corregir. Requieren por lo general de un equipo para detectarlas y darles la mejor solución. Las fallas latentes habitualmente existen mucho antes de que un accidente ocurra. En este sentido el eslabón inicial de la cadena es la identificación y notificación del incidente crítico y/o del error el cual es un sistema de comunicación que tiene las siguientes características:²⁰

- Sistema de comunicación y aprendizaje.
- Independiente de otros sistemas de gestión.

²⁰ Leape, L., "Error in Medicine", *JAMA*, núm. 272, 1994, pp. 851-857.

- No punitivo.
- Análisis pormenorizado.
- Confidencial.
- Analizado por expertos.
- De respuesta rápida.
- Retroalimentador.
- Proceso sencillo y amigable en su estructura.
- No necesita la aparición de resultados negativos.
- Con los resultados del análisis la adopción de medidas correctivas.
- Comunicación anónima y voluntaria:
 - A) Formulario informatizado (Intranet).
 - B) No permite datos que identifiquen al médico y paciente.

Los incidentes críticos y los errores que los producen pueden evaluarse mediante dos técnicas:²¹

1. Centrada en la persona:
 - a) Predominante.
 - b) El individuo es capaz de elegir entre actos seguros e inseguros.
 - c) Traslada la responsabilidad institucional al individuo.
 - d) Favorece el ocultamiento.
2. Centrada en el sistema:
 - a) Asume que todos son capaces de cometer errores.

²¹ Leape, L. *et al.*, “The Nature of Adverse Events in Hospitalized Patients: Results of the Harvard Medical Practice Study II”, *N Engl J Med*, núm. 6, vol. 324, 7 de febrero de 1991, pp. 377-384; Runciman, W. B. *et al.*, “An Integrated Framework for Safety, Quality and Risk Management: an Information and Incident Management System Based on a Universal Patient Safety Classification”, *Qual Saf Health Care*, núm. 15, 2006, pp. 82-90; Gómez-Arnau, J. I. *et al.*, “Sistemas de comunicación de incidentes y seguridad del paciente en anestesia”, *Rev Esp Anesthesiol Reanim*, núm. 53, 2006, pp. 488-499.

- b) Los errores son consecuencias y sus causas deben de ser buscadas en el sistema, analizadas y corregidas.
- c) Se debe de intentar modificar las condiciones para evitar los errores y disminuir sus consecuencias (barreras de defensa).

El modelo centrado en la persona contempla aspectos relacionados al trabajo cotidiano de las personas como incumplimiento intencionado, distracciones, ejecución incorrecta de procedimientos, problemas de comunicación, decisión de correr un determinado riesgo (el ya famoso: “no va a pasar nada”), a diferencia de ésta el modelo centrado en el sistema no trata de cambiar la condición humana, sino de cambiar las condiciones en las que trabajan las personas.

Los resultados del incidente crítico son los siguientes:²²

1. Nada: el paciente no sufre ningún daño como consecuencia del incidente, sea porque se pusieron medidas para evitarlo o debido al azar.
2. Morbilidad menor: el paciente presenta una desviación leve o moderada de alguna variable fisiológica (tensión arterial, frecuencia cardíaca, saturación de oxígeno, etcétera) que se corrige espontáneamente o tras un cambio leve de su tratamiento y no prolonga la estancia hospitalaria ni ocasiona secuelas.
3. Morbilidad intermedia: el paciente presenta una desviación severa de alguna variable fisiológica (tensión arterial, frecuencia cardíaca, saturación de oxígeno, etcétera) por lo que necesita un ingreso no previsto en Reanimación o Críticos, o una prolongación de su estancia hospitalaria pero que no deja secuelas.

²² Lunn, J. N., “Preventable Anaesthetic Mortality and Morbidity. Report of an International Symposium”, *Anaesthesia*, núm. 40, 1985, pp. 79-83.

4. Morbilidad mayor: el paciente sufre secuelas permanentes como consecuencia del incidente.
5. Muerte: el paciente fallece, en cuyo caso hay que establecer cuál es la relación del incidente con el fallecimiento:
 - a) La muerte del paciente es consecuencia directa del incidente sin ninguna duda o con pocas dudas razonables.
 - b) El incidente contribuyó en alguna medida a producir la muerte del paciente, aunque no puede establecerse como la única causa.
 - c) No existe una relación entre el incidente y la muerte del paciente.

III. TÉCNICA DE ANÁLISIS DEL INCIDENTE CRÍTICO Y DEL ERROR

La triada de factores latentes, error activo, incidente crítico debe analizarse de una manera sistematizada y siguiendo una técnica especial que permita la identificación de las malas prácticas, ya sea del sistema o del individuo, para corregirlas. Para esto se requiere una técnica sistematizada que evalúe a profundidad el análisis del sistema y el de los factores latentes:

1. Análisis del sistema:
 - a) Identificación del error.
 - b) Texto narrativo en el que se describa a profundidad el hecho.
 - c) Clasificación.
 - d) Distracción: olvido y/o falta de atención.
 - e) Equivocación: por falta de conocimiento o en la aplicación de prácticas.
 - f) Seguras.
 - g) Violación al protocolo: no intencionado o negligente.
 - h) Sabotaje.

2. Factores latentes:

- a) Relacionados con el individuo: competencia, carga física y mental.
- b) Relacionados con el equipo humano: comunicación verbal y escrita, supervisión y/o búsqueda de ayuda, diferencia de criterios.
- c) Relacionados con la tarea: disponibilidad y seguimiento de protocolos, disponibilidad de pruebas complementarias, procedimientos y protocolos.
- d) Relacionados con el lugar de trabajo: equipamiento, material y medicación, estructura ambiental, configuración.
- e) Relacionados con el enfermo: patología compleja, problemas de personalidad, problemas sociales y familiares.
- f) Relacionados con la organización: fallas en la estructura, financiación insuficiente, fallas en las políticas de la organización, fallas externas a la organización.

El resultado de un buen análisis del incidente crítico y del error es su mejor solución y prevenir la recurrencia y de esta manera implementar una cultura de la calidad y seguridad con base en un sistema de comunicación de incidentes críticos (figura 2).

La metodología a seguir para el análisis de las variables son:

1. Causa-raíz: muy sencilla, fácil de adaptar al ambiente hospitalario. Por su estructura puede estar sujeta a errores.
2. Análisis de sistemas: análisis profundo que analiza todas las variables del sistema que pudieron haber contribuido al error.

Una imagen clásica del proceso de análisis de causa raíz es el árbol causal. Éste consiste en una imagen gráfica en la que se analiza que el evento o su consecuencia suceden en la copa del árbol o lejos del tronco y el investigador, a la luz de los datos contenidos en el incidente descrito, configura la evolución crono-

lógica de lo que pasó y por qué ocurrió, hasta llegar a los primeros antecedentes de la raíz del árbol.²³

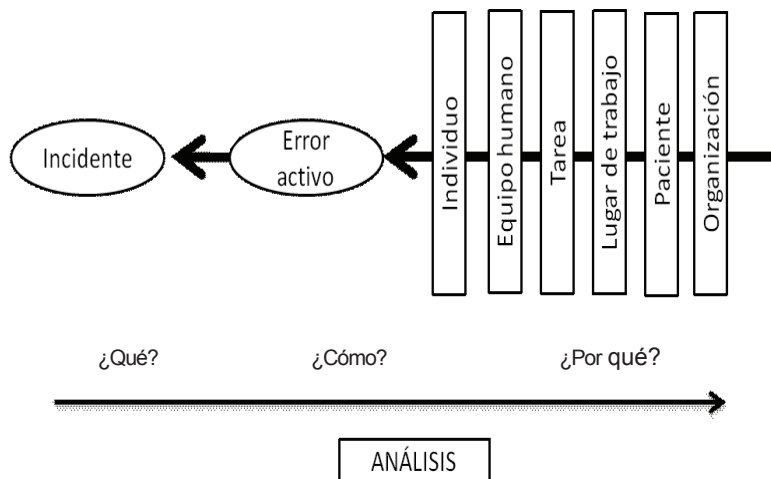


Figura 2. Sistema de comunicación y análisis de incidentes críticos.

Vincent desarrolló un método sistemático de investigación y análisis de incidentes al que denominó análisis de sistemas, en sustitución de la evaluación de causa-raíz, ya que considera a este último muy simple y por tener como gran debilidad no evaluar todos los factores contribuyentes que actuando en cadena dan lugar al error, y además puede ser sujeto *per se* de error, ya que su objetivo no es encontrar la causa, sino descubrir los problemas en el sistema para corregirlos²⁴ (figura 3).

²³ JCAHO, “Sentinel Events Forms and Tools, Oakbrook Terrace: Joint Commission on Accreditation of Healthcare Organizations”, c2005. Disponible en http://www.jcaho.org/accredited+organizations/sentinel+event/se_index.htm

²⁴ Vincent, C. A., “Analysis of Clinical Incidents: A window on the System not a Search for Root Causes”, *Qual Saf Health Care*, núm. 13, 2005, pp. 242-247.

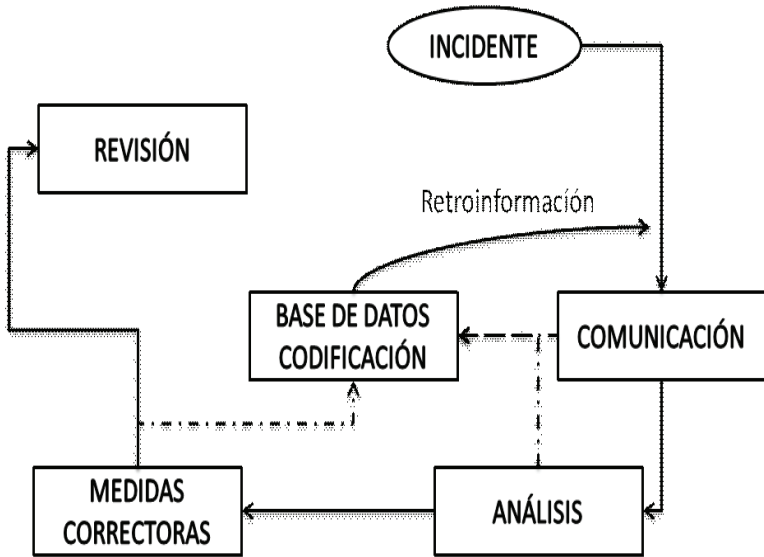


Figura 3. Evaluación del incidente crítico e implementación de medidas correctoras con base en análisis de sistemas.

IV. RECOMENDACIONES PARA EVITAR LOS ERRORES

Por el impacto que tienen los errores en la práctica de la medicina y en la salud de los enfermos, diferentes organizaciones han emitido recomendaciones para disminuir el riesgo de que se presenten y en lo posible eliminarlos. Entre estas recomendaciones destacan aquellas emitidas por la Comisión Conjunta y la Organización Mundial de la Salud.

En los países desarrollados, se estima que hasta uno de cada 10 pacientes hospitalizados sufren diferente tipo de lesiones secundarias a la atención recibida, y en el mundo en vías de desarrollo la cifra es probablemente mucho mayor. Las nueve soluciones que se han desarrollado se basan en intervenciones y acciones que han reducido los problemas relacionados con la seguridad del paciente, y se difunden ahora de manera accesible para que las instituciones de salud puedan usarlas y adaptarlas a fin de reformular los procedimientos de asistencia al enfermo y hacerlos más seguros.

Las soluciones guardan relación con los siguientes conceptos: medicamentos de aspecto o nombre parecidos, identificación de pacientes, comunicación durante el traslado de pacientes, realización del procedimiento correcto en el lugar correcto, control de las soluciones concentradas de electrólitos, asegurar la precisión de la medicación en las transiciones asistenciales, evitar los errores de conexión de catéteres y tubos, usar una sola vez los dispositivos de inyección, y mejorar la higiene de las manos para prevenir las infecciones asociadas a la atención de salud. Básicamente estas soluciones tienen por objeto ayudar a reformular la asistencia a los enfermos y evitar errores humanos perjudiciales para los pacientes.²⁵

El Consejo de Salubridad General de México emite las siguientes recomendaciones para hacer una medicina más segura.²⁶

- Identificar correctamente a los enfermos.
- Mejorar la comunicación efectiva.
- Mejorar la seguridad de los medicamentos de alto riesgo.
- Garantizar cirugías en el lugar correcto, con el procedimiento correcto y al paciente correcto.
- Reducir el número de infecciones asociadas al cuidado de la salud.
- Reducir el riesgo de daño al paciente por caídas.

Es importante recordar que es fundamental, como parte del acto médico, evitar en lo posible las indicaciones verbales, es necesario documentarlas y escribirlas en el expediente y en relación a las anotaciones y hoja anestésica evitar los modismos y abreviaciones, eficientar la comunicación entre todo el personal del servicio de preoperatorio, quirófano y la sala de recuperación, favorecer y practicar el doble cotejo y las listas de chequeo.

²⁵ “Nine Patient Safety Solutions”. Consultado en www.ccforpatient.safety.org/Nine-Patient-Safety-Solutions-Pres-Kit

²⁶ Consejo de Salubridad General, www.csg.salud.gob.mx

V. CONCLUSIÓN

Los errores en la práctica de la medicina intensiva son el resultado de una falla del sistema y no exclusivamente de la intervención del médico y/o todo el personal de salud. El monitoreo de los incidentes críticos en anestesia es parte de un proceso de mejora continua de la calidad y prioritario para mantener elevados estándares de seguridad. La detección y notificación de los incidentes críticos, de una manera anónima, sistematizada, automatizada y no punitiva, es la primera fase de un proceso encaminado a analizar a profundidad tanto los factores latentes y el error activo, lo que dará como resultado la mejor solución al problema y la mejoría del proceso, lo que impactará en la instauración de políticas institucionales encaminadas a la práctica de una medicina con elevados estándares de calidad y seguridad. Por otro lado el seguimiento de las recomendaciones nacionales e internacionales para hacer de nuestra práctica más segura, favorecerá la disminución de los errores.

VI. BIBLIOGRAFÍA

- AHEYSEKERA, A. *et al.*, “Drug Error in Anesthetic Practice: a Review of 896 Reports from Australian Incident Monitoring Study database”, *Anaesthesia*, núm. 60, 2005.
- BARREIRO, G. y GORAT, J., “Incidentes críticos en anestesia”, *Urog Anest Analg y Reanim*, núm. 51, 1993.
- BEECHER, H. K., “The First Anesthesia Death with some Remarks Suggested by it on the Fields of the Laboratory and the Clinic in the Appraisal of New Anesthetic Agents”, *Anesthesiology*, núm. 2, 1941.
- BOTNEY, R., “Improving Patient Safety in Anesthesia: a Success History”, *Int J Radiant Oncol Biol Phys*, núm. 71, 2008.
- CHEN, R. J. y YEE, D. A., “Medication Errors in Anesthetic Practice: a Survey of 687 Practitioners”, *Can J Anesth*, núm. 48, 2001.

- CHOPRA, V. *et al.*, “Accidents, Near Accidents and Complications During Anesthesia. A Retrospective Analysis of a 10-year Period in a Teaching Hospital”, *Anaesthesia*, núm. 45, 1990.
- Consejo de Salubridad General, www.csg.salud.gob.mx
- COOPER J. B. *et al.*, “Preventable Anesthesia Mishaps: a Study of Human Errors”, *Anesthesiology*, núm. 49, 1978.
- *et al.*, “An Analysis of Major Errors and Equipment Failures in Anesthesia Management: Considerations for Prevention and Detection”, *Anesthesiology*, núm. 60, 1984.
- FASTING, S. y GIGVOLD, S. E., “Adverse Drug Errors in Anesthesia and the Impact of Coloured Syringe Labels”, *Can J Anaesth*, núm. 47, 2000.
- FLANAGAN, J. C., “The Critical Incident Technique”, *Psychological Bulletin*, núm. 51, 1954.
- FLYN, E. *et al.*, “Comparison of Methods for Detecting Medication Errors in 36 Hospitals and Skilled-Nursing Facilities”, *Am J Health Syst Pharm*, núm. 59, 2002.
- GÓMEZ-ARNAU, J. I. *et al.*, “Sistemas de comunicación de incidentes y seguridad del paciente en anestesia”, *Rev Esp Anestesiología Reanim*, núm. 53, 2006.
- HASLAM, G. M. *et al.*, “High Latent Drug Administration Error Rates Associated with the Introduction of the International Colour Coding Syringe Labeling System”, *Eur J Anaesth*, núm. 23, 2006.
- IRITA, K. *et al.*, “Critical Incidents Due to Drug Administration Error in the Operating Room: an Analysis of 4,291,925 Anesthetics over a 4 Year Period”, *Masui*, núm. 53, 2004.
- JCAHO, Sentinel Events Forms and Tools, Oakbrook Terrace: Joint Commission on Accreditation of Healthcare Organizations; c2005. Disponible en http://www.jcaho.org/accredited+organizations/sentinel+event/se_index.htm
- KATZ, R, LAGASSE, R., “Factors Influencing the Reporting of Adverse Outcomes to a Quality Management Program”, *Anesth Analg*, núm. 90, 2000.
- KHAN, F. A., HODA, M. Q., “Drug Related Critical Incidents”, *Anaesthesia*, núm. 60, 2005.

- KONDRAK, G. y DORR, B., “Automatic Identification of Confusable Drugs Names”, *Artif Intell Med*, núm. 36, 2006.
- LEAPE, Lucian, “Reporting of Adverse Events”, *N Engl J Med*, núm. 20, vol. 347, 14 de noviembre de 2002.
- , “Error in Medicine”, *JAMA*, núm. 272, 1994.
- *et al.*, “The Nature of Adverse Events in Hospitalized Patients: Results of the Harvard Medical Practice Study II”, *N Engl J Med*, núm. 6, vol. 324, 7 de febrero de 1991.
- LIU, E. H. y KOH, K. F., “A Prospective Audit of Critical Incidents in Anesthesia in a University Teaching Hospital”, *Ann Acad Med Singapore*, núm. 32, 2003.
- LUNN, J. N., “Preventable Anaesthetic Mortality and Morbidity. Report of an International Symposium”, *Anaesthesia*, núm. 40, 1985.
- MARCUS, M. A., “Human Factors in Pediatric Anesthesia Incidents”, *Ped Anesth*, núm. 16, 2006.
- “Nine Patient Safety Solutions”. Consultado en www.ccforpatient.safety.org/Nine-Patient-Safety-Solutions-Pres-Kit.
- OSER, B. A. *et al.*, “Medication Errors in Anesthetic Practice: a Survey of 687 Practitioners”, *Canadian, J. Anesth*, núm. 48, 2001.
- REASON, J., “Human Error: Models and Management”, *BMJ*, núm. 320, 2000.
- , *Human Error*, Cambridge University Press, 1990.
- , “Safety in the Operating Theatre. Part 2: Human Error and Organizational Failure”, *Qual Saf Health Care*, núm. 14, 2005.
- RUNCIMAN, W. B. *et al.*, “An Integrated Framework for Safety, Quality and Risk Management: an Information and Incident Management System Based on a Universal Patient Safety Classification”, *Qual Saf Health Care*, núm. 15, 2006.
- VALLONGO MENÉNDEZ, M. B. y CORDOVÍ DE ARMAS, L., “Error humano y paro cardíaco intraoperatorio: ¿un problema actual?”, *Rev Cub Anestesiología Reanim*, núm. 9, 2010.

- VINCENT, C. A., “Analysis of Clinical Incidents: A Window on the System not a Search for Root Causes”, *Qual Saf Health Care*, núm. 13, 2005.
- WEBSTER, C. S. *et al.*, “The Frequency and Nature of Drug Administration Error During Anaesthesia”, *Anesth Intensive Care*, núm. 29, 2001.
- WIKINSKI, J. A. *et al.*, “Responsabilidad profesional del anestesiólogo y riesgo anestésico”, *Rev Argent Anestesiol*, núm. 54, 1996.