

INTRODUCCION	9
I. ANTECEDENTES	12
II. PROGRAMA DE REFORMA ADMINISTRATIVA DEL PODER EJECUTIVO FEDERAL 1976-1982: QUINTA ETAPA	24
III. PRINCIPALES REALIZACIONES DENTRO DE LA QUINTA ETAPA DEL PROGRAMA DE REFORMA ADMINISTRATIVA	26
IV. ACCIONES POR REALIZAR EN EL BIENIO 1981-1982	55

## INTRODUCCION

México vive profundas transformaciones en los ámbitos social, político y económico, promovidas por el gobierno de la república para afrontar los complejos y múltiples retos que plantea el mundo de nuestro tiempo.

La reorganización administrativa del Gobierno Federal se inscribe dentro del propósito tantas veces afirmado por el Presidente de la República de "organizar al gobierno para organizar al país", condición indispensable para alcanzar mejores y más altas metas del desarrollo nacional.

Los múltiples objetivos que persigue la Reforma Administrativa del Gobierno Federal apuntan al mejoramiento de la organización y funcionamiento de la Administración Pública para el cumplimiento más eficiente y honesto de las funciones que tiene encomendadas.

Todo proceso de cambio y modificación de antiguas prácticas y costumbres, conlleva reacciones y críticas negativas de quienes se sienten afectados. Pero, no obstante las múltiples dificultades que ha tenido que afrontar y las resistencias que ha debido vencer, la Reforma Administrativa ha rendido frutos importantes cuyos resultados están a la vista en la moderna administración pública de que dispone actualmente el país, empeñada en un permanente proceso de evolución.

El programa de reforma ha alcanzado sus objetivos gracias al interés y apoyo directos del Presidente López Portillo y a la

capacidad y profunda vocación de servicio público del Coordinador General de Estudios Administrativos, Alejandro Carrillo Castro.

Para llevar a cabo dicho Programa, el Titular del Ejecutivo, con fundamento en la Ley Orgánica de la Administración Pública Federal, dispuso la creación de la Coordinación General de Estudios Administrativos de la Presidencia de la República, encargada de "estudiar y promover las modificaciones que deban hacerse a la Administración Pública y coordinar y evaluar su ejecución",<sup>1</sup> y para atender los trabajos relativos a la Quinta Etapa del Programa de Reforma Administrativa, fue creada, dentro de la Coordinación General, la Dirección General de Administración y Desarrollo de Personal.

Este trabajo tiene como propósito referir brevemente los antecedentes de la evolución jurídica de la gestión del personal público, a fin de encuadrar dentro de dicho marco los aspectos sobresalientes del actual Programa para mejorar la Administración y Desarrollo del Personal al Servicio del Estado que realiza el Gobierno de la República en cumplimiento del tercer objetivo básico del Programa de Reforma Administrativa, consistente en "establecer un Sistema de Administración y Desarrollo de Personal Público Federal que, al mismo tiempo que garantice los derechos de los trabajadores, permita un desempeño honesto y eficiente en el ejercicio de sus funciones, para contribuir a la consecución de los objetivos y metas del Gobierno Federal".<sup>2</sup>

---

<sup>1</sup> Art. 8o. de la Ley Orgánica de la Administración Pública Federal, *Diario Oficial*, 29 de diciembre de 1976.

<sup>2</sup> *Reestructuración del Sistema General de Administración y Desarrollo de Personal del Poder Ejecutivo Federal*, Coordinación General de Estudios Administrativos de la Presidencia de la República, mayo de 1979, p. 19.

Expreso mi sincero agradecimiento al Instituto Nacional de Administración Pública y a la Academia de Derecho Administrativo por la invitación que me formularon para publicar este trabajo, con la esperanza de que sea de utilidad para los interesados en la teoría y práctica de la administración pública mexicana.

## ORGANIZACION DEL PROGRAMA

Los logros alcanzados a la fecha por el Programa para Mejorar la Administración y Desarrollo de Personal al Servicio del Estado, se deben al decidido apoyo brindado por los funcionarios que integran la Comisión de Recursos Humanos del Gobierno Federal: profesor Enrique Olivares Santana, Secretario de Gobernación; licenciado Miguel de la Madrid Hurtado, Secretario de Programación y Presupuesto; licenciado Pedro Ojeda Paullada, Secretario de Trabajo y Previsión Social; licenciado Fernando Solana Morales, Secretario de Educación Pública; doctor Carlos Riva Palacio, Director General del Instituto de Seguridad y Servicios Sociales de los Trabajadores del Estado; licenciado Abraham Talavera López, Presidente Ejecutivo de la Comisión de Recursos Humanos y licenciado Luis José Dorantes Segovia, Secretario General de la Federación de Sindicatos de Trabajadores al Servicio del Estado.

Para el cumplimiento del programa, la Coordinación General de Estudios Administrativos ha contado con la colaboración destacada del Grupo de Oficiales Mayores, del Comité Técnico Consultivo de Unidades de Administración y Desarrollo de Personal (COTECUADP) y de la Federación de Sindicatos de Trabajadores al Servicio del Estado.

Personalmente, dejo constancia de mi gratitud por el apoyo que me han brindado para el desempeño de mis funciones en la Dirección General de Administración y Desarrollo de Personal,

al licenciado Alejandro Carrillo Castro, Coordinador General de Estudios Administrativos de la Presidencia de la República, doctor Guido Belsasso, Director General del Centro Nacional de Productividad, licenciado Ramón Alejo López, Secretario Técnico de la Comisión de Recursos Humanos del Gobierno Federal, licenciado Raúl Delgado Mendizábal, Director del Centro Nacional de Capacitación Administrativa, licenciado José Bustani Hid, Director General de Administración de Personal del Gobierno Federal de la Secretaría de Programación y Presupuesto, así como al contador público Fernando Hernández Valenzuela, Director General de Pagos de la propia Secretaría.

Por su valiosa colaboración en la coordinación de los respectivos grupos de trabajo que se integraron dentro del Comité Técnico Consultivo de Unidades de Administración y Desarrollo de Personal, para configurar los subprogramas correspondientes al Programa General, hago un especial reconocimiento a los siguientes funcionarios: licenciado Gerardo de la Sierra Cuspinera (Planeación y Organización); Claudio Aponte Rojas (Estructuras Escalafonarias); Héctor Manuel Ezeta (Capacitación, Desarrollo y Motivación) e Isaías Sandoval Baldovinos (Relaciones Jurídico-Laborales).

### **I. Antecedentes**

El Estado mexicano en cada etapa de la evolución del país ha creado nuevas funciones, órganos e instituciones para dar respuesta a las necesidades planteadas por la sociedad y cumplir los objetivos que le han señalado sucesivas leyes fundamentales.

Específicamente, los regímenes posteriores a la Revolución de 1910 han venido realizando importantes esfuerzos para mejorar la función pública, a fin de adecuarla al cumplimiento de las tareas que en número creciente ha venido desarrollando el aparato administrativo estatal.

## Periodo 1917-1937

Si bien es cierto que originalmente en la Constitución Política de 1917 no se estableció ninguna disposición específica para regular la función pública, la Ley Federal del Trabajo de 1931 estatuyó, en su artículo segundo, que las relaciones entre el Estado y sus servidores se regirían por las leyes del servicio civil que al efecto se expidieran.

Con fundamento en el precepto mencionado, el Presidente Abelardo Rodríguez expidió en 1934<sup>3</sup> un *Acuerdo sobre Organización y Funcionamiento del Servicio Civil*, emitido con vigencia limitada del 12 de abril al 30 de noviembre del mismo año.

En el referido acuerdo se definió el servicio civil y se incluyó en él a las personas que desempeñaran empleos, cargos o comisiones dependientes del Poder Ejecutivo de la Unión, exceptuando a los secretarios de Estado, subsecretarios, oficiales mayores, directores, jefes de departamento, jefes de oficina, empleados supernumerarios, empleados por contrato y los que tuvieran carácter militar.

Se señalaba que para el funcionamiento del servicio civil, se establecerían comisiones encargadas de vigilar el cumplimiento de las normas sobre ingresos a la administración y requerimientos para desempeñar los puestos de las categorías en que quedaba dividido el servicio.

El acuerdo presidencial establecía, asimismo, normas sobre vacaciones, licencias, permisos, recompensas y ascensos; regulaba los derechos y obligaciones del personal comprendido en el

---

<sup>3</sup> *Diario Oficial*, 12 de abril de 1934.

servicio civil y autorizaba a los empleados y funcionarios a formar asociaciones para la defensa de sus intereses, considerando ilícita a aquella asociación que adoptara el paro de labores como medio de defensa o de acción.

La vigencia limitada de dicho acuerdo impidió que llegara a tener una aplicación efectiva, ya que, por otro lado, no se expidió la Ley del Servicio Civil, de la cual era un anticipo.

### Periodo 1938-1942

Una regulación más completa de la relación entre el Estado y sus servidores fue fijada por el Presidente Cárdenas en septiembre de 1938, al expedir el *Estatuto de los Trabajadores al Servicio de los Poderes de la Unión*,<sup>4</sup> en el cual reglamentó con mayor amplitud la relación jurídica de trabajo.

Si bien el Estatuto no recogió el concepto de servicio civil en los términos del acuerdo presidencial de 1934, estableció una distinción equivalente al dividir a los trabajadores federales en dos grupos: de base y de confianza; el primero puede entenderse como el sujeto del servicio civil de carrera, al que se le aplicaban las normas del Estatuto, a diferencia de los trabajadores de confianza y los militares, que quedaban excluidos.

El Estatuto incluyó normas sobre derechos de los trabajadores y reguló la jornada de trabajo, los descansos y los salarios. Impuso a los poderes de la Unión la obligación de establecer escalafones en cada una de las unidades burocráticas para efectuar los ascensos de los trabajadores. Asimismo, reguló el derecho de los trabajadores para formar parte del sindicato de su unidad correspondiente y no estableció ninguna norma que prohibiera la

---

<sup>4</sup> *Diario Oficial*, 5 de diciembre de 1938.

realización de paros o huelgas; antes bien, incluyó dos capítulos para reglamentarlas. Previno, además, la formación de una federación que se integraría con los sindicatos de las dependencias y entidades del Ejecutivo Federal, que quedaban obligados a pertenecer a ella.

El Estatuto dispuso que las condiciones generales de trabajo se fijarían al inicio de cada período de gobierno, oyendo al sindicato correspondiente respecto a horas de trabajo, intensidad y calidad del mismo, normas para evitar los riesgos profesionales, normas disciplinarias, exámenes médicos y reglas tendientes a obtener mayor regularidad, seguridad y eficacia en el trabajo.

Respecto a los riesgos profesionales que sufrieran los trabajadores, remitió éstos a las disposiciones de la Ley Federal del Trabajo, y en cuanto a enfermedades no profesionales, reglamentó las licencias que se debían conceder, e incluyó asimismo las normas sobre el tribunal y las juntas de arbitraje competentes para resolver los conflictos de los trabajadores al servicio del Estado, así como el procedimiento a seguir ante ambos tipos de órganos jurisdiccionales.

El Estatuto fue abrogado en 1941 por la emisión de un nuevo *Estatuto de los Trabajadores al Servicio de los Poderes de la Unión*, que en esencia conservó las mismas disposiciones del anterior.<sup>5</sup>

### Periodo 1943-1958

Entre los primeros intentos de revisión del aparato administrativo que se registran, es preciso mencionar el realizado por la *Comisión Intersecretarial*, constituida en 1943 para la formula-

---

<sup>5</sup> *Diario Oficial*, 17 de abril de 1941.



ción y realización de un plan coordinado de mejoramiento de la organización gubernamental.

Cuatro años más tarde, en diciembre de 1947, la *Ley de Secretarías y Departamentos de Estado*<sup>6</sup>, atendiendo a los estudios realizados por la Comisión citada, encomendó a la nueva Secretaría de Bienes Nacionales e Inspección Administrativa, llevar a cabo los estudios para mejorar la organización de la Administración Pública y someterlos a la consideración del Presidente de la República. Sin embargo, por diversas circunstancias, la Dirección Técnica de Organización Administrativa —órgano operativo creado al efecto dentro de la propia Secretaría—, no pudo cumplir cabalmente sus objetivos.

En 1958, la facultad de estudiar las reformas administrativas del sector público en su conjunto pasó de la Secretaría de Bienes Nacionales e Inspección Administrativa, a la de la Presidencia, al crearse ésta por la nueva *Ley de Secretarías y Departamentos de Estado* del 23 de diciembre de dicho año.

En cumplimiento a la *Ley de Pensiones Civiles de Retiro*<sup>7</sup> se estableció la Dirección General de Pensiones Civiles de Retiro, con el propósito de integrar un sistema de seguridad social para los servidores públicos, que constituyó, a partir de esa fecha, su derecho irrenunciable. Con la expedición de una nueva *Ley de Pensiones Civiles de Retiro* en diciembre de 1947,<sup>8</sup> se amplió la magnitud de las prestaciones, se mejoró el funcionamiento de las que otorgaba la anterior Ley de 1925 y se incor-

---

<sup>6</sup> *Diario Oficial*, 13 de diciembre de 1946.

<sup>7</sup> *Diario Oficial*, 19 de agosto de 1925.

<sup>8</sup> *Diario Oficial*, 30 de diciembre de 1947.

poró al régimen de seguridad social a un mayor número de trabajadores públicos.

La seguridad social alcanza un mayor desarrollo al crearse el *Instituto de Seguridad y Servicios Sociales de los Trabajadores del Estado* mediante Ley expedida en diciembre de 1959,<sup>9</sup> con la que se incrementaron sustancialmente los derechos y servicios para los trabajadores del Estado.

### Periodo 1960-1965

En la segunda mitad del presente siglo, un importante avance fue logrado con la promulgación del *Apartado B del Artículo 123 de la Constitución General*, en octubre de 1960,<sup>10</sup> a través del cual los derechos de los trabajadores se elevaron a rango constitucional. La adición de las normas contenidas en este Apartado quedó plenamente fundamentada al definirse que la *relación laboral entre el Estado y sus servidores es muy diversa a la existente entre patrones y trabajadores, ya que en el caso del Estatuto no se presenta la figura del patrón en estricto sentido, como factor de producción.*

El Apartado B establece los derechos constitucionales burocráticos sobre jornada de trabajo, descansos, vacaciones, salario, designaciones, escalafón, suspensión, cese, derecho de asociación, seguridad social y conflictos laborales.

Posteriormente, la regulación jurídico-laboral quedó fortalecida a través de la expedición de la *Ley Federal de los Trabajadores al Servicio del Estado*, reglamentaria del Apartado B del

<sup>9</sup> *Ley del Instituto de Seguridad y Servicios Sociales de los Trabajadores del Estado*, *Diario Oficial*, 30 de diciembre de 1959.

<sup>10</sup> *Diario Oficial*, 5 de diciembre de 1960.

Artículo 123 Constitucional, promulgada en diciembre de 1963.<sup>11</sup>

En esta nueva ley del derecho burocrático se mantiene la distinción entre trabajadores de base y trabajadores de confianza, haciéndose una muy vasta enumeración de los que son considerados dentro de esta última categoría, los cuales no gozan del derecho de inamovilidad concedido a los trabajadores de base y quedan, además, excluidos expresamente del régimen de la ley citada.

La Ley Federal de los Trabajadores al Servicio del Estado establece los derechos y obligaciones de los trabajadores y de los titulares de las dependencias e instituciones gubernamentales respecto a jornada de trabajo, descansos, vacaciones, salario, suspensión, cese, escalafón, organización colectiva de los trabajadores, condiciones generales de trabajo, huelga, riesgos profesionales y enfermedades no profesionales.

Respecto a la resolución de conflictos laborales, se modificó el régimen anterior mediante la supresión de las juntas de arbitraje establecidas por el Estatuto, quedando únicamente el Tribunal Federal de Conciliación y Arbitraje como autoridad competente para dirimir las controversias que surjan entre el Estado y sus trabajadores.

### Periodo 1965-1976

En 1965 se inicia de manera programada el proceso permanente de reforma a la administración federal, con la creación de la *Comisión de Administración Pública (CAP)*, dentro de la Secretaría de la Presidencia. Esta Comisión se propuso estudiar a

---

<sup>11</sup> *Diario Oficial*, 28 de diciembre de 1963.

fondo y revisar de manera sistemática la organización y funcionamiento de la administración del gobierno federal en su conjunto, a fin de sentar las bases para proceder en forma organizada a la superación de las deficiencias detectadas y a garantizar que su futuro crecimiento fuese más racional y ordenado.

Después de realizar los estudios y diagnósticos necesarios, la Comisión presentó un informe<sup>12</sup> sobre el estado que guardaba la Administración Pública Federal, en el cual destacó la necesidad de depurar y actualizar el sistema de administración del personal público, recalcando la importancia de establecer una política general acerca de las normas y criterios rectores de la relación del Estado con sus trabajadores, que abarcara todas las situaciones de ingreso, promociones, traslados, compensaciones, estímulos y desarrollo, de tal manera que la regulación de la relación laboral comprendiera desde el ingreso del trabajador hasta su separación del servicio público.

El análisis y las recomendaciones de la Comisión de Administración Pública propiciaron la acción participativa de los encargados de la gestión del personal federal, lo que dio lugar, entre otras significativas aportaciones, a la elaboración de las *Bases para el Programa de Reforma Administrativa del Poder Ejecutivo Federal 1971-1976*.<sup>13</sup>

Este documento, formulado por la Secretaría de la Presidencia, a través de su Dirección General de Estudios Administrativos, estableció el marco general del proceso de reforma, apo-

---

12 *Informe sobre la Reforma a la Administración Pública Mexicana*, Comisión de Administración Pública 1967, Presidencia de la República, Coordinación General de Estudios Administrativos, México, D.F.; 1977, p. 15.

13 *Bases para el Programa de Reforma Administrativa del Poder Ejecutivo Federal 1971-1976*, Presidencia de la República, Coordinación General de Estudios Administrativos, México, D.F., 1977.

yado en los estudios, diagnósticos y recomendaciones realizados hasta 1971.

El Programa de Reforma Administrativa fue formalizado mediante Acuerdo Presidencial emitido el 27 de enero de 1971, en el que se fijaron las bases para la promoción y coordinación de las reformas administrativas del sector público federal, con el propósito de obtener niveles óptimos de eficacia en los trabajos del aparato estatal, para lo cual se hacía indispensable introducir reformas en las estructuras y sistemas administrativos, así como seleccionar y capacitar debidamente al personal.

El diagnóstico contenido en las *Bases para el Programa de Reforma Administrativa del Poder Ejecutivo Federal 1971-1976* señalaba que los principales problemas que afrontaba la administración y desarrollo de personal, eran los siguientes:

- I. Los objetivos de la administración de personal no estaban definidos en forma clara y precisa y, por lo tanto, se carecía de una política que comprendiera desde el ingreso de un trabajador hasta su separación del servicio.
- II. Se carecía de un órgano normativo central que estableciera los lineamientos básicos conforme a los cuales se regularan las relaciones entre el Estado y sus servidores.
- III. Las unidades de Administración de Personal se dedicaban fundamentalmente a funciones de trámite, sin posibilidades objetivas de establecer políticas globales en este campo y verificar su cumplimiento.

- IV. La Administración de Personal Público se encontraba encerrada en un círculo vicioso de baja productividad, insatisfacción y frustración, debido a la existencia de sistemas escalafonarios en los que la antigüedad y no la capacidad, resultaba el factor más importante para ascender.
- V. El Catálogo de Empleos, por su carácter enunciativo y no descriptivo, inducía más a la confusión que al orden.

El *Informe de la Comisión de Administración Pública y las Bases para el Programa de Reforma Administrativa* coincidieron en la necesidad de contar con un órgano central normativo encargado de la gestión del personal público, para dar unidad y congruencia a las acciones del Ejecutivo Federal en esta materia, y con ello evitar el crecimiento desordenado y sin planeación del aparato burocrático que se había producido en las dependencias y entidades gubernamentales.

Dicho órgano se encargaría de corregir la dispersión de esfuerzos, la incongruencia de mecanismos y prácticas e impediría la persistencia de irregularidades, mediante el establecimiento de lineamientos generales que condujeran al desarrollo de una política de personal para todas las dependencias y entidades.<sup>14</sup>

Con el propósito de instrumentar los planteamientos formulados por la CAP, en su informe, y por la Dirección General de Estudios Administrativos de la Secretaría de la Presidencia, en las Bases para el Programa de Reforma Administrativa,<sup>15</sup> en

<sup>14</sup> *Reestructuración del Sistema General de Administración y Desarrollo de Personal del Gobierno Federal*, Presidencia de la República, Coordinación General de Estudios Administrativos, México, 1979.

<sup>15</sup> *Idem.* p. 16.

diciembre de 1972 se ordenó la creación de la *Comisión de Recursos Humanos del Gobierno Federal*,<sup>16</sup> cuyas atribuciones están orientadas a mejorar la organización de los sistemas de administración del personal, procurar el aumento de la eficacia en el funcionamiento y servicio de las entidades públicas y establecer normas y criterios generales en torno a las condiciones de trabajo de los servidores públicos.

Para garantizar la congruencia, viabilidad y concertación de las acciones de Reforma a la Administración y Desarrollo del Personal Público Federal,<sup>17</sup> paralelamente a la creación de la Comisión de Recursos Humanos, se establecieron formalmente el *Grupo de Oficiales Mayores* y los *Comités Técnicos Consultivos de Unidades de Recursos Humanos y de Capacitación*.

Durante el período comprendido entre 1971 y 1976 se emprendieron valiosas tareas encaminadas a mejorar la gestión del personal público. Por acuerdos presidenciales dictados el 25 de junio de 1971 y el 13 de marzo de 1973, se ordenó promover la capacitación administrativa y profesional de los trabajadores al servicio del Estado, así como establecer una adecuada coordinación de las dependencias del Ejecutivo con el ISSSTE para desarrollar los programas de capacitación.

Esta institución contaba ya con el *Centro Nacional de Capacitación Administrativa* creado por su Junta Directiva el 28 de diciembre de 1970, con el fin expreso de ofrecer a los trabajadores del Estado y a sus familiares formación cultural y preparación administrativa.

---

<sup>16</sup> *Diario Oficial*, 28 de diciembre de 1972.

<sup>17</sup> Reestructuración del Sistema General de Administración de Personal del Gobierno Federal. *Op. cit.*, p. 19.

Mediante Acuerdo Presidencial del 27 de diciembre de 1972, se estableció la semana laboral de cinco días, con el fin de lograr un mejor rendimiento de los trabajadores en jornadas de trabajo más productivas y elevar la calidad del servicio público.

La Comisión de Recursos Humanos del Gobierno Federal, en cumplimiento de lo establecido por el Acuerdo Presidencial del 17 de julio de 1974, realizó el *Censo de Recursos Humanos* del sector público federal, que abarcó tanto al personal del sector central, como al de las entidades de la administración para-estatal.

En 1975 se adicionó a la Ley Federal de los Trabajadores al Servicio del Estado el Artículo 42 bis que estableció el derecho a un aguinaldo anual.<sup>18</sup> También se adicionó el último párrafo del Artículo 35 que faculta a la Comisión de Recursos Humanos del Gobierno Federal, escuchando a la Federación de Sindicatos de Trabajadores al Servicio del Estado, para realizar y someter a las autoridades correspondientes los estudios técnicos pertinentes para la fijación de sobresueldos según las zonas en que éstos deban regir.

Finalmente, dentro de este proceso evolutivo de las reformas al sistema de administración y desarrollo de personal, cabe citar el Acuerdo que dispone que la Comisión de Recursos Humanos del Gobierno Federal coadyuve permanentemente con las entidades del sector público en el establecimiento y cumplimiento de las normas y mecanismos necesarios para mantener la regularidad, seguridad y estabilidad en el trabajo de los servidores públicos.<sup>19</sup>

---

<sup>18</sup> *Diario Oficial*, 31 de diciembre de 1975.

<sup>19</sup> *Diario Oficial*, 9 de febrero de 1976.



## II. Programa de Reforma Administrativa del Poder Ejecutivo Federal 1976-1982: Quinta Etapa

Como un imperativo de organización del Gobierno para organizar al país, el *Programa de Reforma Administrativa del Gobierno Federal 1976-1982*, ha sido concebido como proceso permanente y programado de modernización administrativa en todos los ámbitos, con el fin de contar con los instrumentos idóneos para la realización de las tareas que tiene encomendadas el Estado mexicano. Este programa abarca aspectos de reorganización estructural y funcional de las dependencias y entidades del gobierno federal, así como un *programa para mejorar la Administración y el Desarrollo del Personal al Servicio del Estado*.

Es así como las actividades de reforma a la gestión y desarrollo de personal quedaron enmarcadas por el objetivo tercero<sup>20</sup> del Programa de Reforma Administrativa del Poder Ejecutivo Federal 1976-1982:

Establecer un Sistema de Administración y Desarrollo de Personal que al mismo tiempo que garantice los derechos de los trabajadores, propicie el ejercicio honesto y eficiente de sus funciones, para contribuir a la consecución de los objetivos y metas del Gobierno Federal.

Con el propósito de lograr cambios sustantivos que dieran solución integral a la gestión del personal público, a partir de 1977 se inicia un proceso altamente participativo en el que los funcionarios responsables de esta área formularon, apoyados en los estudios y recomendaciones anteriores, un diagnóstico, 33 recomendaciones básicas y un programa general, que fueron sometidos a la aprobación del titular del Ejecutivo Federal, quien

<sup>20</sup> *Reestructuración del Sistema . . . op. cit.* p. 19.

ordenó a las dependencias la formulación de sus respectivos programas institucionales conforme a los lineamientos referidos.

El programa general propuesto precisó los subprogramas y los subsistemas que deben integrar el sistema general en la forma que se indica a continuación:

<b>SUBPROGRAMAS BASICOS</b>	<b>SUBSISTEMAS</b>
I. Sistema Escalafonario	— Empleo — Remuneraciones
II. Capacitación	— Capacitación y Desarrollo — Motivación
III. Relaciones Jurídico-Laborales	— Relaciones Jurídico-Laborales — Prestaciones y servicios
IV. Planeación y Organización	— Planeación y Organización — Información — Evaluación

El análisis de los estudios y trabajos comentados está contenido en el documento *Recomendaciones para la Reestructuración del Sistema General de Administración y Desarrollo de Personal del Poder Ejecutivo Federal*, publicado por la Coordinación General de Estudios Administrativos de la Presidencia de la República en mayo de 1979.

Esta fase de estudio y diagnóstico concluyó con la presentación al Presidente de la República, en mayo de 1979, del *Programa General y los programas institucionales para Mejorar la Administración y Desarrollo de Personal al Servicio del Estado*,

en reunión plenaria del Gabinete, que dió lugar al inicio de la *Quinta Etapa del Programa de Reforma Administrativa*.

### **III. Principales realizaciones dentro de la Quinta Etapa del Programa de Reforma Administrativa**

Enseguida se da cuenta de las actividades más relevantes realizadas en cada una de las áreas básicas que integran el Programa para Mejorar la Administración y el Desarrollo del Personal al Servicio del Estado y que han sido el resultado de planteamientos formulados por los trabajadores del Estado.

#### **1. PLANEACION Y ORGANIZACION**

##### **A) Planeación y Organización**

La planeación previene contra los fracasos por descuidos administrativos o negligencias; en consecuencia, esta función ha recibido especial atención tanto por lo que se refiere al ámbito global de la Administración como en lo relativo al nivel institucional de las dependencias y entidades que la integran.

Para propiciar la participación democrática y organizada de los trabajadores del Estado —a través de sus legítimos representantes— en la concertación de acciones en esta materia, se modificó la estructura y atribuciones de la Comisión de Recursos Humanos del Gobierno Federal, mediante acuerdo presidencial publicado el 31 de enero de 1977, que otorga un sitio a la Federación de Sindicatos de Trabajadores al Servicio del Estado como miembro integrante de la Comisión.

Por otra parte, en la Coordinación General de Estudios Administrativos de la Presidencia de la República fue creada la Dirección General de Administración y Desarrollo de Personal para realizar los estudios necesarios, proponer lineamientos en

esta materia y promover y evaluar la ejecución de los programas institucionales para mejorar la administración y el desarrollo del personal público.<sup>21</sup>

Mediante acuerdo presidencial de septiembre de 1979 se dio participación a la Secretaría de Educación Pública dentro de la Comisión de Recursos Humanos del Gobierno Federal, con el fin de vincular las actividades de capacitación con las del sistema educativo nacional.<sup>22</sup>

En virtud de que la Secretaría de Programación y Presupuesto es responsable de la formulación y control de las normas y políticas sobre empleo y remuneraciones del personal federal, se creó en esa dependencia la Dirección General de Administración de Personal del Gobierno Federal para armonizar y unificar las atribuciones anteriormente dispersas en diferentes unidades administrativas internas.<sup>23</sup>

El titular del Ejecutivo, consciente de que los trabajadores al servicio del Estado son el elemento más valioso con que cuenta la administración pública, y a efecto de consolidar las estrategias para superar los tradicionales procedimientos de administración de recursos humanos y procurar el fortalecimiento de un moderno Sistema General de Administración y Desarrollo de Personal del Gobierno Federal, propuso los ajustes necesarios a la base jurídica que regula las funciones que en este campo

---

<sup>21</sup> Acuerdo interno del C. Coordinador General de Estudios Administrativos de enero de 1977.

<sup>22</sup> "Acuerdo por el que se reforma el punto primero del diverso por el que se modificó la estructura de la Comisión de Recursos Humanos del Gobierno Federal", *Diario Oficial*, 24 de septiembre de 1979.

<sup>23</sup> "Reglamento Interior de la Secretaría de Programación y Presupuesto", *Diario Oficial*, 28 de febrero de 1980.

DEPENDENCIA JERARQUICA, JERARQUIA, Y DENOMINACION DE LAS UNIDADES ENCARGADAS DE LA FUNCION DE PERSONAL EN LAS DEPENDENCIAS Y ENTIDADES NO SECTORIZADAS DE LA ADMINISTRACION PUBLICA FEDERAL

1. D E P E N D E N C I A J E R A R O U I C A

OFICIALIA MAYOR o equivalente (SG,SDN, SPP, SC, SARH, SCT, SAHOP, SEP, SSA, SRA, PR, PGR, DIF, ISSSTE, IMSS, INFONAVIT)	16
OTRAS UNIDADES ADMINISTRATIVAS (SRE, SM, SHCP, SPFI, STPS, ST, DP, DDF, PGJDF)	9
	<hr/>
T O T A L :	25

2. J E R A R Q U I A

DIRECCION (SG, SDN, SM, SHCP, SPP, SC, SARH, SCT, SAHOP, SEP, SSA, SRA, PR)	13
SUBDIRECCION (SRE, SPFI, STPS, ST, DP, DDF, DIF, PGJDF)	8
OTRAS (PGR, ISSSTE, IMSS, INFONAVIT)	4
	<hr/>
T O T A L :	25

3. D E N O M I N A C I O N

PERSONAL (SDN, SM, SHCP, SPP, SC, SARH, STPS, DDF, PR, ISSSTE, IMSS, DIF, INFONAVIT)	13
RECURSOS HUMANOS (SG, SRE, SPFI, SCT, SAHOP, SEP, SSA, SRA, ST, DP, PGR, PGJDF)	12
	<hr/>
T O T A L :	25

corresponden a las Secretarías de Gobernación y Programación y Presupuesto, mediante las reformas conducentes a la Ley Orgánica de la Administración Pública Federal que fueron aprobadas por el H. Congreso de la Unión.<sup>24</sup>

Así se organizaron y fortalecieron las unidades administrativas encargadas de la función de personal en las dependencias del Ejecutivo atendiendo a criterios funcionales y programáticos, y se les dió participación en las Comisiones Internas de Administración y Programación respectivas.

Con el objeto de establecer un procedimiento participativo para la planeación y ejecución de las reformas, se apoyó la consolidación y funcionamiento de los siguientes organismos: *Comisión de Recursos Humanos del Gobierno Federal, Grupo de Oficiales Mayores y Comité Técnico Consultivo de Unidades de Administración y Desarrollo de Personal.*

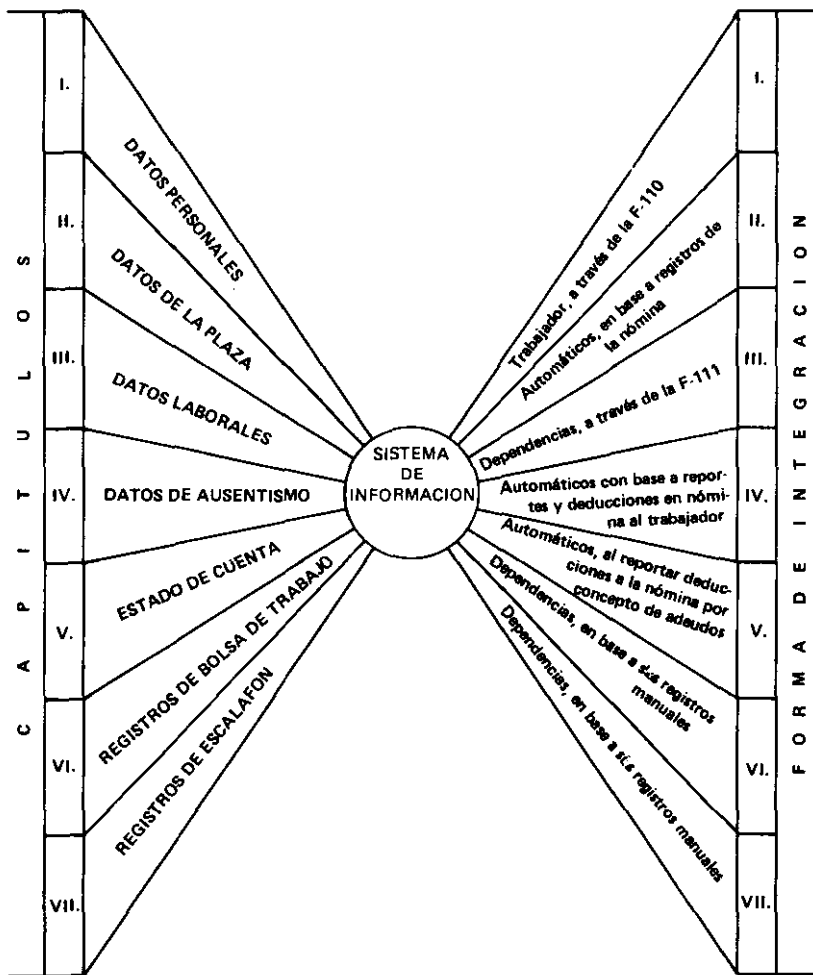
De acuerdo con la estrategia participativa adoptada, y para garantizar la intervención de quienes tienen la responsabilidad directa de la gestión del personal público en los distintos ámbitos de la administración, se han celebrado más de 200 reuniones<sup>25</sup> de los diversos grupos, en las cuales se han definido las políticas y estrategias para permitir el adecuado establecimiento del *Sistema General de Administración y Desarrollo de Personal.*

Se promovió la constitución de *Comités Técnicos Consultivos Sectoriales* para aplicar estas medidas de reforma en el ámbito de la administración pública paraestatal.

<sup>24</sup> "Ley Orgánica de la Administración Pública Federal, Decreto por el que se reforman el artículo 27 de su fracción XXVII, el artículo 32 en su fracción XVIII, y ésta pasa a ser la XIX", *Diario Oficial*, 31 de diciembre de 1980.

<sup>25</sup> Actas de la Comisión de Recursos Humanos del Gobierno Federal, del Grupo de Oficiales Mayores y COTECUADP.

**SISTEMA DE INFORMACION MECANIZADO DE  
LOS TRABAJADORES DEL GOBIERNO FEDERAL**



OCTUBRE 1980.

FUENTE: SECRETARIA DE PROGRAMACION Y PRESUPUESTO

Se brindaron asesorías en la materia a los Estados y Municipios que así lo solicitaron a la Coordinación General de Estudios Administrativos.

Se promovieron las acciones necesarias para integrar las *unidades de capacitación* a las nuevas unidades de administración y desarrollo de personal.

### B) Información

Con el propósito de contar con la información necesaria que sirva de base para llevar a cabo una correcta administración del personal, la Dirección General de Administración de Personal del Gobierno Federal de la Secretaría de Programación y Presupuesto, ha diseñado el *Sistema de Información del Personal del Gobierno Federal*, de actualización permanente, que contendrá información relativa a los servidores públicos, sobre datos personales, plazas, escalafón, estado de cuenta, registros de bolsas de trabajo y ausentismo, entre otros.

### C) Evaluación

La Coordinación General de Estudios Administrativos de la Presidencia de la República promovió y coordinó la realización de autoevaluaciones institucionales de las actividades del programa para los periodos 1979 y 1980, habiéndose detectado que en enero de 1980 el grado de avance global en la implantación del programa fue de 71.5 por ciento y en enero de 1981 de 84.3 por ciento.<sup>26</sup>

---

<sup>26</sup> Programa para Mejorar la Administración de Personal al Servicio del Estado —Autoevaluación Institucional—, enero-dic. 1979 y enero-dic. 1980



## 2. SISTEMA ESCALAFONARIO

### A) Empleo y Remuneraciones

A través de la Secretaría de Programación y Presupuesto se ha venido implantando en las dependencias del Ejecutivo un *Sistema Escalafonario* funcional e intercomunicado, sustentado en catálogos que definen claramente las funciones, responsabilidades y requisitos de cada puesto, lo que permite, a su vez, formular tabuladores que asignan remuneraciones más justas y equitativas en cada unidad de trabajo.

Se establecieron normas y lineamientos básicos en lo relativo a los subsistemas de empleo y remuneraciones que se refieren, entre otros, a los siguientes aspectos: *catálogos de puestos, tabuladores de sueldos y estructuras escalafonarias*.

Asimismo, con base en la *Metodología para la Formulación de los Proyectos Institucionales de Catálogos de Puestos y Tabuladores de Sueldos*, las dependencias han integrado la información necesaria con la que la Secretaría de Programación y Presupuesto está estructurando el *Catálogo General de Puestos del Gobierno Federal*, que será descriptivo y no enunciativo. Este análisis funcional permitirá ligar los puestos con los programas sustantivos de las dependencias y con sus sistemas escalafonarios y de capacitación, con lo cual se establecerá seguramente una mejor política de empleo del gobierno en general.<sup>27</sup>

---

<sup>27</sup> *Metodología para la formulación de los proyectos institucionales de Catálogos de Puestos y Tabulador de Sueldos*, Secretaría de Programación y Presupuesto, Subsecretaría del Presupuesto, Dirección General de Administración de Personal del Gobierno Federal, agosto de 1980.

Se diseñó y aplicó la *Metodología de Análisis y Valuación de Puestos*, para lo cual se capacitó al personal responsable de su implantación en todas las dependencias.<sup>28</sup>

Para formular los catálogos de puestos general e institucionales se identificaron 2970 puestos, mismos que después del análisis de sus funciones se redujeron a 1200.

Los reglamentos escalafonarios de las dependencias del Ejecutivo han sido actualizados y se están revisando las estructuras escalafonarias correspondientes.

En el pasado periodo de sesiones, el titular del Ejecutivo Federal envió al H. Congreso de la Unión un *Proyecto de Reformas a la Ley Federal de los Trabajadores al Servicio del Estado* con el objeto de transformar los *sistemas escalafonarios* en uso, quedando pendiente solamente la aprobación de la Cámara de Diputados.

A fin de dar mayor participación a las organizaciones sindicales en el proceso de reclutamiento de personal, fue aprobada por el Congreso de la Unión la iniciativa para que las representaciones sindicales propongan candidatos a cubrir el 50 por ciento de las plazas vacantes de último nivel.<sup>29</sup>

Se encuentra muy avanzada la formulación del nuevo *Tabulador General de Sueldos*, tomando en cuenta las percepciones totales del trabajador (excepto sobresueldos), con el fin de

<sup>28</sup> *Metodología para el Análisis y Valuación de Puestos*, Secretaría de Programación y Presupuesto, Subsecretaría del Presupuesto, Dirección Gral. de Administración de Personal del Gobierno Federal, mayo de 1980.

<sup>29</sup> "Ley Federal de los Trabajadores al Servicio del Estado, Reglamentaria del Apartado B del Artículo 123 Constitucional. Decreto de Reformas al artículo 62 de la . . .", *Diario Oficial*, 15 de enero de 1980.

adecuarlas a las funciones y responsabilidades reales de cada puesto y establecer una política de remuneraciones más justa y equitativa para todo el personal gubernamental. A la fecha han sido aprobadas y efectuadas las retabulaciones de sueldos en diez dependencias (SG, SRE, SDN, SARH, SC, STPS, SRA, ST, DP y PGR).

Actualmente ya han sido compactadas las percepciones de la mayoría de los trabajadores con dos o más plazas internas. Se encuentran en proceso de regulación los trabajadores que cuentan con plazas en dos o más dependencias.

Se realizó un estudio sobre percepciones de los funcionarios públicos para establecer una estructura de remuneraciones más justa y equitativa.

### **B) Incremento de Remuneraciones**

Como parte de la política presidencial de apoyo a los trabajadores, el titular del Ejecutivo ha venido incrementando las remuneraciones de los servidores públicos; el aguinaldo fue aumentado a 40 días de salario, debiéndose pagar el 50 por ciento antes del 15 de diciembre y el otro 50 por ciento a más tardar el 15 de enero siguiente, según decreto que modifica el Artículo 42 bis de la Ley Federal de los Trabajadores al Servicio del Estado.<sup>30</sup>

Con el propósito de que los ascensos de los trabajadores se realicen con base en los factores de aptitud y capacidad y no meramente por la antigüedad, fue aprobado el pago de la prima

---

<sup>30</sup> "Ley Federal de los Trabajadores al Servicio del Estado, Reglamentaria del Apartado B del Artículo 123 Constitucional, Decreto de reforma al artículo 42 bis de la . . .", *Diario Oficial*, 23 de octubre de 1978.

quinquenal como complemento del salario del trabajador<sup>31</sup> para recompensar los años de servicios prestados a la administración pública. Con base en esta disposición fue identificada la antigüedad de todos los servidores públicos y está en operación, a partir del 1o. de enero de 1980, el pago de la prima correspondiente.<sup>32</sup>

Por disposición del titular del Ejecutivo la prima quinquenal fue incrementada a partir del 1o. de enero de 1981 en cantidades que oscilan entre \$50.00 y \$250.00, representando un gasto presupuestal del orden de 991 millones de pesos.

Con el propósito de restablecer la capacidad adquisitiva de los servidores públicos, el titular del Ejecutivo ha decretado diversos aumentos generales de sueldos, mediante acuerdos publicados en el Diario Oficial.<sup>33</sup>

En beneficio de 1,441,000 trabajadores públicos, fue aprobada por el C. Presidente de la República, la propuesta de modificación de los sobresueldos regionales para adecuar las percepciones a los distintos índices de costo de la vida existentes en el país. Se establecieron los incrementos que varían entre 5 y 15 por ciento, con vigencia a partir del 1o. de enero de

---

31 "Ley de los Trabajadores al Servicio del Estado, Reglamentaria del Apartado B del Artículo 34 de la . . .", *Diario Oficial*, 31 de diciembre de 1979.

32 La Sría. de Programación y Presupuesto a través de la Dirección Gral. de Administración de Personal del Gobierno Federal, dependiente de la Subsecretaría del Presupuesto, emitió un Instructivo para el pago de la prima quinquenal por años de servicios, enero de 1980.

33 "Acuerdos por los que se otorgan aumentos extraordinarios al sueldo presupuestal base del personal al servicio del Ejecutivo Federal, de los Poderes Legislativo y Judicial y del Departamento del Distrito Federal y los haberes de los miembros de las Fuerzas Armadas a partir del 1o. de septiembre del presente año *Diario Oficial*, 6-IX-77, 1-IX-78, 3-IX-79 y 1-IX-80.

**PAGO DE QUINQUENIOS AL PERSONAL FEDERAL**

<b>AÑOS DE ANTIGUEDAD EFECTIVA</b>		<b>IMPORTE DEL PAGO MENSUAL</b>
<b>DE:</b>	<b>A MENOS DE:</b>	
5	10	\$ 150.00
10	15	250.00
15	20	400.00
20	25	650.00
25	EN ADELANTE	900.00

## AUMENTOS GENERALES DE SUELDOS DECRETADOS POR EL EJECUTIVO FEDERAL

1 9 7 7 — 1 9 8 0

S U E L D O	A U M E N T O			
4,890 a 7,000	10 por ciento	12 por ciento	13 por ciento	27 por ciento
7,001 a 9,500	10 por ciento	12 por ciento	13 por ciento	25 por ciento
9,501 a 15,000	10 por ciento	12 por ciento	13 por ciento	23 por ciento
15,001 en adelante	10 por ciento	1,800 m.n.	2,025 m.n.	3,300 m.n.
		fijo	fijo	fijo
AÑO	1977	1978	1979	1980

Fuente: *Diario Oficial*

1981, lo que representa un costo de 11,982 millones de pesos para el erario federal.<sup>34</sup>

Los sobresueldos regionales autorizados resolvieron situaciones conflictivas en áreas que tenían asignadas distintas cuotas y que, a partir de enero de 1981, serán determinadas en valores absolutos e independientes del sueldo presupuestal.

A partir del 1o. de enero de 1981, se estableció la cuota única de 30 por ciento determinada en valores absolutos e independientes del sueldo base presupuestal, en favor del personal obrero de base, a lista de raya y para el temporal técnico, administrativo, especialista, profesional y otros distintos del obrero eventual, que anteriormente tenían asignadas dos cuotas de sobresueldo.

### C) Descentralización de la Función del Pago

La necesidad de optimizar en forma sustancial el sistema de remuneraciones de los empleados federales de acuerdo con los lineamientos generales de acciones señaladas en la Reforma Administrativa del Gobierno Federal, hizo que la Secretaría de Programación y Presupuesto instrumentara las acciones correspondientes para descentralizar la función del pago, ya que el sistema que se venía utilizando en la Administración Pública Federal presentaba serias deficiencias, pues la responsabilidad operativa del pago a los empleados federales estaba centralizada en una sola dependencia que no podía seguir soportando la carga del crecimiento exponencial del aparato burocrático, los aumentos anuales, el cambio de tipo de percepciones del personal y el incremento de contrataciones registrado.

---

<sup>34</sup> Con base en sus atribuciones la CRHGF en enero de 1981 emitió un Acuerdo interno mediante el cual se incrementan los sobresueldos regionales, para la cual la Sría. de Programación y Presupuesto formulará los lineamientos necesarios.

Mediante el *Programa de Descentralización de la Función de Pago* las dependencias realizan directamente esta función, a fin de remunerar a su personal en forma ágil y oportuna, y solventar los graves problemas que en esta área se han registrado. Esta tarea implicó la transferencia del pago correspondiente a un millón 363,914 plazas, incluyendo el respectivo a 40,000 pensionistas, así como la reubicación de 234 empleados de la Dirección General de Pagos en apoyo de las dependencias.<sup>35</sup>

Para garantizar el eficiente funcionamiento de esta acción, la Secretaría de Programación y Presupuesto formuló y desarrolló el *Programa de Modernización de las Funciones y Estructuras Administrativas Encargadas de la Operación del Pago de Remuneraciones del Personal Federal*,<sup>36</sup> con el objeto de lograr la agilidad y oportunidad requeridas y aprovechar en forma óptima el personal y los recursos financieros y materiales que el sector público tiene destinados a estas actividades.

Por otra parte y en forma simultánea a lo anterior, la Dirección General de Pagos de la Secretaría de Programación y Presupuesto, ha continuado prestando el apoyo necesario a las dependencias, para el procesamiento electrónico de nómina e impresión y distribución de cheques, en tanto éstas últimas implantan y fortalecen *sus propios sistemas*, en un plazo que no deberá exceder del primer semestre del presente año.

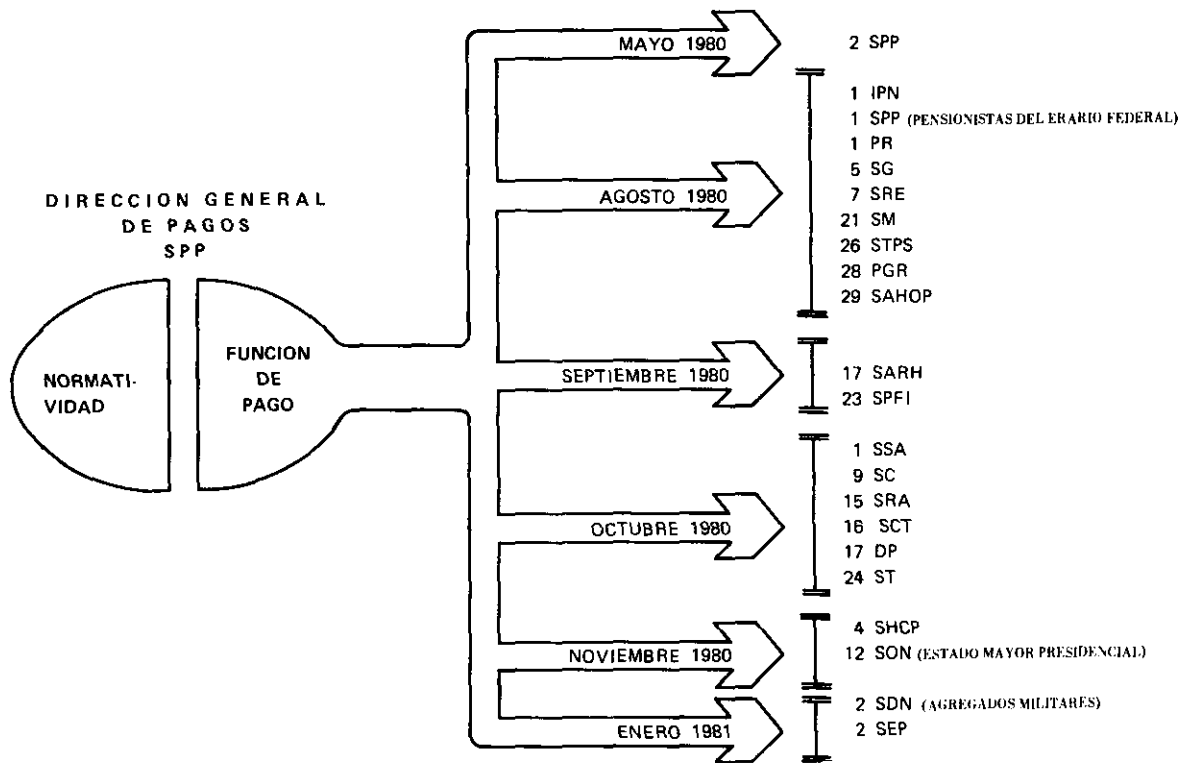
---

<sup>35</sup> *Programa de Trabajo de Descentralización de la Función de Pago de Remuneraciones al Personal Civil Federal*, Sria. de Programación y Presupuesto, Subsecretaría del Presupuesto, Dirección Gral. de Pagos, enero de 1980.

<sup>36</sup> "Decreto por el que la Secretaría de Programación y Presupuesto formulará el programa conforme al cual las dependencias de la Administración Pública Centralizada, se responsabilizarán directamente de las funciones relacionadas con el pago por concepto de remuneraciones a los trabajadores adscritos a cada una de ellas", *Diario Oficial*, 23 de enero de 1981.



## DESCENTRALIZACION DE LA FUNCION DE PAGO



### 3. CAPACITACION Y DESARROLLO DE PERSONAL

#### A) Capacitación

La capacitación es entendida como un requerimiento de la eficacia a la vez que un medio de superación profesional y de realización de valores humanos. Con el propósito de instituir un mecanismo de coordinación de las acciones de capacitación al personal público, que en forma dispersa se venían desarrollando en las diversas dependencias y entidades del Ejecutivo, se instrumentó el *Programa de Instalación de Comités Mixtos de Capacitación*.

Este programa se orienta al logro de una mejor preparación de los trabajadores para su propia superación y para un más eficiente desempeño de las cada vez más importantes y complejas tareas del Estado, conjugando la participación de autoridades y representantes sindicales para dar contenido y validación política a la capacitación.

En la instalación de los Comités Mixtos intervinieron en forma directa las dependencias y entidades del Ejecutivo y diversos organismos gubernamentales, como la Comisión de Recursos Humanos del Gobierno Federal y la Coordinación General de Estudios Administrativos, por lo que respecta a la programación de acciones, y el Centro Nacional de Capacitación Administrativa del ISSSTE y la FSTSE para su instrumentación, lográndose así la participación decidida de las representaciones sindicales.

El programa de instalación de *Comités Mixtos de Capacitación* en su fase correspondiente a 1980, se inició el 20 de junio y concluyó el 14 de octubre, incluyendo la instalación de Comités en 14 Secretarías de Estado, en los Departamentos del Distrito Federal y Pesca, en las Procuradurías General y de la

República y de Justicia del Distrito Federal, así como en el Instituto de Seguridad y Servicios Sociales de los Trabajadores del Estado y en el Sistema Nacional para el Desarrollo Integral de la Familia.

Asimismo, y de acuerdo con las estructuras orgánicas propias de las dependencias y entidades antes señaladas, se han instalado en la mayoría de ellas comités locales y foráneos de Capacitación, en un número aproximado de 186 y 183 respectivamente, estando involucrados activamente dentro de este proceso institucional alrededor de 2,600 personas, entre funcionarios y representantes sindicales. Igualmente las dependencias del sector central, en su carácter de coordinadoras de sector, han venido promoviendo la instalación de los correspondientes *Comités Sectoriales de Capacitación*.

Con base en la estrategia planteada por este programa de instalación de Comités Mixtos, se procura que los trabajadores del sector público federal se beneficien de la capacitación en forma sistemática y permanente.

En apoyo de la reforma de ventanillas se llevó a cabo el *Programa Global de Capacitación* del personal responsable de las funciones de Orientación, Información y Quejas y se desarrolló el programa de formación de instructores encargados de la capacitación y sensibilización del personal que atiende directamente al público, habiéndose preparado 4,468 de estos instructores.

Asimismo, se ha venido formando, a través del Centro Nacional de Capacitación Administrativa del ISSSTE y dentro del Programa denominado *Formación y Actualización de Instructores, Técnicos y Administradores de la Capacitación*, un grupo de instructores integrado por los jefes de oficina o trabajadores

que ocupan puestos cabeceros de rama escalafonaria, los cuales tienen la responsabilidad de capacitar en el trabajo al personal a su cargo o de la rama correspondiente. A la fecha han sido capacitados más de 3,000 instructores.

Con base en este Programa y para lograr el efecto multiplicador de la capacitación, se han llevado a cabo eventos de formación de un grupo de Instructores de Instructores, Administradores y Técnicos de la Capacitación. Actualmente y con la participación de diversas dependencias del sector central, han sido capacitados para estas funciones aproximadamente 600 servidores públicos.

A fin de garantizar la disponibilidad de recursos en cada dependencia para la ejecución de *programas de capacitación* se adoptó, en coordinación con la Secretaría de Programación y Presupuesto, la medida de incluir en los presupuestos de 1981 programas específicos en esta materia, concentrados en los renglones de gasto a efectuar por las unidades de administración de personal.

Con base en los *Convenios Unicos de Coordinación* correspondientes, se ha iniciado el apoyo a los gobiernos estatales dentro del programa de capacitación. A la fecha ya han sido cubiertos los estados de Colima y Chiapas.

## B) Programa FORELA

Promovido conjuntamente por la Secretaría del Trabajo y Previsión Social y la Coordinación General de Estudios Administrativos, el *Programa de Formación en Relaciones Laborales* —FORELA— está encaminado al logro de los objetivos de la Reforma Administrativa en materia de administración de relaciones laborales en las entidades que integran el sector paraes-

tatal y que rigen sus relaciones laborales por el Apartado A del artículo 123 Constitucional.

El Programa FORELA se ha venido instrumentando a través de seminarios de autodiagnóstico para conocer los grados de integración y de eficiencia del *sistema de administración de relaciones laborales de las empresas paraestatales*, identificando las deficiencias y formulando las recomendaciones para mejorar la estructura y funcionamiento de este sistema.

A partir de estos seminarios de autodiagnóstico, se realizaron programas correctivos mediante cursos de capacitación y asistencia técnica en materia de planeación, admisión y empleo, remuneraciones, capacitación, negociación colectiva, seguridad e higiene, motivación, información y evaluación.

Participaron en el Programa FORELA 7 sectores que agrupan 358 empresas de participación estatal mayoritaria, 53 de participación estatal minoritaria y 38 organismos descentralizados, lo que hace un total de 449 entidades. Los sectores participantes fueron Gobernación, Patrimonio y Fomento Industrial, Comercio, Asentamientos Humanos y Obras Públicas, Comunicaciones y Transportes, Agricultura y Recursos Hidráulicos y Departamento de Pesca.

El 28 de octubre de 1980, se llevó a cabo la *II Reunión sobre Productividad en el Sector Público*, en la que se informó al Jefe del Ejecutivo de los avances derivados de las acciones desarrolladas en el marco de este Programa. En esta reunión participaron los titulares de diversas dependencias y entidades de la Administración Pública que forman parte del Programa FORELA.

Actualmente se propone que, ampliando el marco de FORELA, que ha probado ya su eficiencia como coadyuvante del pro-

ceso de reforma administrativa, se proceda a la implantación y operación de un *Programa de Alta Dirección de Empresas Públicas* en el que se comprendan las técnicas de dirección, entendidas como un proceso sistemático de investigación, planificación y control aplicable a los actos administrativos de alto nivel gerencial.

### C) Motivación

A fin de reconocer y estimular los esfuerzos de superación y el eficiente desempeño de los servidores públicos y con base en las reformas a la *Ley de Premios, Estímulos y Recompensas Civiles*,<sup>37</sup> se estableció en las dependencias y entidades de la Administración Pública Federal un *programa anual de motivación a los trabajadores*.

La Comisión de Recursos Humanos del Gobierno Federal y la Coordinación General de Estudios Administrativos de la Presidencia de la República difundieron entre las dependencias y entidades que rigen sus relaciones por el Apartado B del Artículo 123 Constitucional, los *Lineamientos Generales que deben Observar las Dependencias y Entidades para el Otorgamiento de Premios, Estímulos y Recompensas al Personal de la Administración Pública Federal*, con el objeto de establecer una política uniforme para la aplicación de esta Ley.<sup>38</sup>

Mediante un proceso de evaluación que realizaron conjuntamente autoridades y representantes sindicales, se llevó a cabo

<sup>37</sup> "Ley de Premios, Estímulos y Recompensas Civiles, Decreto de reformas a la...", *Diario Oficial*, 15 de enero de 1980.

<sup>38</sup> La CRHGF y la Coordinación General de Estudios Administrativos elaboraron conjuntamente los Lineamientos Generales para el Otorgamiento de Estímulos y Recompensas al Personal; los cuales se difundieron a las dependencias y entidades en abril de 1980.

la selección de los servidores públicos más destacados, a fin de concederles estímulos de 10 días de vacaciones extraordinarias y recompensas de \$25,000 pesos, además de ser propuesto como candidato a obtener el Premio Nacional de Administración Pública.

Como culminación de todo el proceso de premiación el Presidente de la República entregó el Premio Nacional de Administración Pública en tres grados: primer grado, \$150 mil pesos y medalla de oro; segundo grado, \$100 mil pesos y medalla de plata; tercer grado, \$75 mil pesos y medalla de bronce, en emotivo acto celebrado en el recinto de los trabajadores, la FSTSE, el 5 de diciembre de 1980.

En forma global, este *Programa de Motivación al Personal*, ha beneficiado en su primer año de aplicación a 16,000 trabajadores del sector público, de los cuales 12,000 recibieron estímulos de 10 días de vacaciones extraordinarias y 4,000 recompensas de 25,000 pesos en efectivo, además del premio nacional otorgado. Pero sus mejores efectos se encuentran en el acto de justicia realizado por el Gobierno de la República con sus trabajadores, lo que seguramente trascenderá en el mejoramiento de la función pública en su conjunto.

Para la debida toma de conciencia de los trabajadores acerca de los principios básicos del Programa de Reforma Administrativa, el Centro Nacional de Capacitación Administrativa del ISSSTE preparó un audiovisual y elaboró diversos documentos dirigidos a promover la comunicación interna en las dependencias y entidades del Ejecutivo, los cuales están siendo difundidos entre su personal.

### D) Cooperación Técnica Internacional

Como parte de los programas de cooperación técnica internacional concertados entre México y otros países y con el propósito de lograr un adecuado aprovechamiento de los programas internacionales de capacitación para el personal público, en enero de 1978 se creó el *Comité Coordinador de Becas del Sector Público*.

Con base en los acuerdos institucionales suscritos en materia de becas, un importante número de funcionarios mexicanos, provenientes de las administraciones pública, federal, estatal y municipal, ha cursado estudios de especialización en diversas áreas de la Administración Pública en centros de enseñanza superior en Alemania Federal, Brasil, España, Francia y otros países, como complemento a los programas de becas suscritos.

Con objeto de intercambiar experiencias y conocimientos en la materia, se han celebrado nueve seminarios internacionales sobre temas prioritarios de administración pública, con la participación de especialistas de alto nivel de Bolivia, Colombia, Ecuador, Estados Unidos de América, Francia, Perú y Venezuela.<sup>39</sup>

Se realizaron diversas visitas de estudio por parte de funcionarios mexicanos a instituciones gubernamentales de otros países, se concertó la participación de especialistas nacionales en

---

<sup>39</sup> De estos seminarios se han publicado las memorias correspondientes al XII Seminario Internacional Franco-Mexicano "Empresas Públicas", 1977 y al XI Seminario Internacional Franco-Mexicano "La Administración y el Desarrollo de Personal", 1979.

Actualmente están próximas a publicarse las memorias correspondientes a la I Reunión Bilateral México-Estados Unidos de América sobre Administración Pública y al III Seminario Regional México-Países de la Región Andina sobre Planeamiento y Desarrollo del Sector Público, 1980 y a las Memorias de los Seminarios Franco-Mexicanos IX y XII sobre Nuevas Técnicas Presupuestarias y la Contabilidad Gubernamental y el Presupuesto por Programas, respectivamente.



seminarios, congresos y mesas redondas internacionales celebradas en el extranjero y se brindó asistencia técnica a dependencias públicas de países centroamericanos.

En abril de 1979 se llevó a cabo en México la *VII Reunión del Consejo Directivo del Centro Latinoamericano de Administración para el Desarrollo*, así como el *Primer Coloquio sobre Experiencias Nacionales de Reforma Administrativa*,<sup>40</sup> siendo otorgada a México la presidencia del Consejo Directivo de dicho organismo regional.

Asimismo, se han fortalecido los *Programas de Cooperación Técnica Administrativa* con los gobiernos de Francia, Estados Unidos de América, Gran Bretaña, República Federal de Alemania y España, así como con la Organización de las Naciones Unidas y la Organización de Estados Americanos.

Como resultado de un largo proceso de negociaciones bilaterales, en octubre de 1980 se signó en la ciudad de Washington una *Ayuda Memoria* que establece las bases para un acuerdo permanente de cooperación técnica administrativa entre el gobierno de México y el de los Estados Unidos de América.

Actualmente se están revisando los mecanismos institucionales de comunicación con el exterior a efecto de racionalizar tanto la participación del gobierno de México en eventos de carácter internacional, como el otorgamiento de becas de estudio.

---

<sup>40</sup> *Primer Coloquio sobre Experiencias Nacionales en Reforma Administrativa*, Centro Latinoamericano de Administración para el Desarrollo, México 1979.

#### 4. RELACIONES JURIDICO-LABORALES Y PRESTACIONES

##### A) Relaciones Jurídico-Laborales

Con objeto de llevar a cabo los movimientos de personal y de recursos derivados del Programa de Reforma Administrativa sin lesionar los derechos sindicales o individuales legalmente adquiridos por los servidores públicos, se estableció un *Mecanismo de Reubicación y Reasignación de Personal* a cargo de la Comisión de Recursos Humanos del Gobierno Federal.<sup>41</sup>

Este mecanismo permitió que en los primeros seis meses de gobierno se llevara a cabo la reubicación de 79,000 plazas, la regulación de 3,169 trabajadores y el movimiento de partidas de gasto por valor de 29,000 millones de pesos, como consecuencia de la transferencia de 59 unidades administrativas entre 16 de las 19 dependencias centrales, en observancia de la Ley Orgánica de la Administración Pública Federal. Este procedimiento excepcional se estableció ya con carácter permanente según acuerdo publicado en el *Diario Oficial de la Federación* el 16 de febrero de 1978.

Para lograr una mayor coordinación en las actividades de las dependencias y entidades de la Administración Pública Federal, y fomentar la convivencia familiar y el desarrollo cultural de los trabajadores se expidió el Acuerdo Presidencial que establece *horarios coordinados de trabajo* entre las 7 y las 19 horas.<sup>42</sup> Asimismo, se han venido realizando los estudios necesarios para establecer horarios compactados en las dependencias de la Administración Pública Federal.

---

<sup>41</sup> *Diario Oficial*, 31 de enero de 1977.

<sup>42</sup> *Diario Oficial*, 31 de enero de 1977.

Por medio del sistema de vacaciones escalonadas<sup>43</sup> se han venido eliminando interrupciones en la prestación de los servicios públicos y se han logrado mejores oportunidades de descanso y recreación para el personal, propiciándose la integración familiar y el abaratamiento de los costos de vacaciones al diversificarse la demanda de servicios turísticos.

Para fortalecer el postulado del constituyente de 1917, relativo al desempeño leal y patriótico de las responsabilidades de los servidores públicos, fue promulgada la primera *Ley de Responsabilidades de todos los Funcionarios y Empleados de la Federación y del Distrito*, de 30 de diciembre de 1939. En dicha Ley se consideró que el simple desprecio a los funcionarios prevaricadores y desleales que atentaran contra la riqueza pública o la privada, o contra la vida y la propiedad, no era acción suficiente para satisfacer un imperativo de justicia.

Debido a que la ley anterior ya no respondía a los requerimientos de las circunstancias actuales, en enero de 1980 se expidió la nueva *Ley de Responsabilidades de los Funcionarios y Empleados de la Federación, del Distrito Federal y de los altos Funcionarios de los Estados*, que establece el principio de igualdad ante la ley al señalar que todos los funcionarios y empleados públicos son servidores del pueblo, sin distingos. Mediante esta ley se suprime el sentido de impunidad que se daba al fuero constitucional y se amplía la intervención de la Procuraduría General de la República en este ámbito; asimismo se vigoriza la acción de la justicia al establecerse que las autoridades, los partidos o asociaciones políticas y los particulares

---

<sup>43</sup> Acuerdo que dispone que los titulares de las dependencias y entidades de la Administración Pública Federal, con la intervención de los respectivos sindicatos, establecerán el sistema de vacaciones escalonadas, en función de las necesidades del servicio", *Diario Oficial*, 8 de agosto de 1978.

pueden formular, ante la Cámara de Diputados del H. Congreso de la Unión, las acusaciones debidamente fundadas respecto a faltas y delitos oficiales.<sup>44</sup>

Se revisaron y actualizaron las *Condiciones Generales de Trabajo* y los *Reglamentos Escalafonarios* de todas las dependencias. Asimismo, como ha quedado reseñado en distintos lugares de este documento, se ha procedido a la adecuación de diversos instrumentos que regulan las relaciones de trabajo entre el Estado y los servidores públicos, como son: la Ley Orgánica de la Administración Pública Federal, la Ley Federal de los Trabajadores al Servicio del Estado, la Ley del Instituto de Seguridad y Servicios Sociales de los Trabajadores al Servicio del Estado, la Ley de Responsabilidades de los Funcionarios y Empleados de la Federación, del Distrito Federal y de los Altos Funcionarios de los Estados y la Ley de Premios, Estímulos y Recompensas Civiles.

## B) Prestaciones y Servicios

Se concluyó el diseño del *Esquema General del Sistema de Prestaciones y Servicios* y se están llevando a cabo reuniones para desarrollar el programa de reforma integral al mismo. Está en aplicación el sistema de información en el área de prestaciones económicas del ISSSTE, con el cual se agilizará la consulta de los archivos actuales, se reducirá el tiempo para otorgar los préstamos a corto plazo y se ejercerá un mayor control en el cobro de los adeudos.

---

<sup>44</sup> "Ley de Responsabilidades de los Funcionarios y Empleados de la Federación, del Distrito Federal y de los Altos Funcionarios de los Estados", *Diario Oficial*, 4 de enero de 1980.

Dentro del marco de la seguridad social para los trabajadores del Estado y sus familiares, por Acuerdo Presidencial publicado el 7 de septiembre de 1978<sup>45</sup> se facultó a la Secretaría de Programación y Presupuesto y al Departamento del Distrito Federal para gestionar un *incremento en el Seguro Colectivo de Vida* en beneficio de los trabajadores al servicio del Estado. Como resultado de esta acción se aumentó de cuarenta mil a cien mil pesos la suma asegurada para cada trabajador.

A fin de incorporar al beneficio del seguro de vida colectivo a los trabajadores temporales para obra determinada o por tiempo fijo, incluidos en las listas de raya, se autorizó a la Secretaría de Programación y Presupuesto y al Departamento del Distrito Federal a realizar las gestiones necesarias.<sup>46</sup>

A partir del 1o. de enero de 1981 se aplica una política de apoyo a los trabajadores para hacer frente a las contingencias inherentes a la separación del servicio, mediante el otorgamiento

---

<sup>45</sup> "Acuerdo mediante el cual se faculta a la Secretaría de Programación y Presupuesto y al Departamento del Distrito Federal para que celebren respectivos convenios con la Aseguradora Hidalgo, S.A., a fin de establecer nuevas bases para el seguro colectivo de vida en beneficio de los trabajadores al servicio del Estado", *Diario Oficial*, 7 de septiembre de 1978.

<sup>46</sup> "Decreto por el que se faculta a la Secretaría de Programación y Presupuesto y al Departamento del Distrito Federal para que, respectivamente, celebren convenio con la Aseguradora Hidalgo, S.A., a fin de incorporar al beneficio del seguro de vida colectivo a los trabajadores temporales para obra determinada o por tiempo fijo, incluidos en las listas de raya", *Diario Oficial*, 23 de octubre de 1979.

de un *Seguro Colectivo de Retiro* cuyo monto puede ser hasta de cien mil pesos en caso de baja definitiva del servicio.<sup>47</sup>

Una acción importante en este renglón de la seguridad social de los trabajadores, pensionistas y familiares derechohabientes, se deriva de la aprobación por el Congreso de la Unión de la iniciativa de *Reformas y Adiciones a la Ley del ISSSTE*<sup>48</sup> destacando, entre otras, las prestaciones siguientes:

La cuota para el otorgamiento del crédito hipotecario aumentó de doscientos mil a quinientos veinte mil pesos (Artículo 49).

Quedan exentos de impuestos los inmuebles adquiridos o construidos por los trabajadores para su propia habitación con fondos administrados por el Instituto, por el doble del crédito y hasta por la suma de un millón cuarenta mil pesos según valor catastral, durante el término que el crédito permanezca insoluto. Además, el Instituto podrá celebrar convenios con los gobiernos de los Estados para los mismos efectos (artículo 54).

La pensión que percibirán los derechohabientes del trabajador y del pensionista, al fallecimiento de éstos, no disminuirá con el transcurso del tiempo como se establecía anteriormente (artículos 33 y 34).

---

<sup>47</sup> "Acuerdo por el que se faculta a la Secretaría de Programación y Presupuesto y al Departamento del Distrito Federal, para realizar las gestiones necesarias a fin de contratar un Seguro Colectivo de Retiro, en la Aseguradora Hidalgo, S.A., Institución Nacional de Seguros en beneficio de los trabajadores al servicio del Estado", *Diario Oficial*, 2 de enero de 1981.

<sup>48</sup> "Decreto por el que se adiciona y reforman diversos artículos de la Ley del Instituto de Seguridad y Servicios Sociales de los Trabajadores del Estado, *Diario Oficial*, 2 de enero de 1981.

Se aumentó en un 50 por ciento el importe por concepto de gastos de funerales de los pensionistas, que es el equivalente a 90 días de pensión en lugar de 60 (artículo 94).

En favor de los trabajadores se amplió de 3 a 5 años el término de prescripción para el ejercicio del derecho de pago de pensiones caídas, de indemnizaciones globales y cualquiera prestación en dinero a cargo del Instituto (artículo 98).

Se consideró de justicia, y así quedó establecido, que la pensión por incapacidad permanente podrá ser disfrutada por el trabajador sin perjuicio de otros derechos que le correspondan en los términos de la propia Ley (artículo 32).

Se viene promoviendo ya el establecimiento de velatorios y servicios complementarios (artículo 42).

Se corrige una vieja y grave deficiencia que afectaba a los jubilados y pensionados, que al pasar el tiempo veían disminuir sus percepciones ante el aumento del costo de la vida. De 1981 en adelante, las cuantías de las jubilaciones y pensiones aumentarán al mismo tiempo y en la misma proporción en que aumenten los sueldos de los trabajadores en activo y se otorgará una gratificación anual a jubilados y pensionistas, equivalente a cuarenta veces la cuota diaria de su pensión (artículo 136).

Con el propósito de proteger con mayor efectividad el salario de los trabajadores y dotarlo de mayor poder adquisitivo, se inició el proceso de *reestructuración del Sistema de Tiendas del ISSSTE*.

Para coadyuvar al descanso de los trabajadores, propiciar la integración familiar y brindar la oportunidad de conocer

nuestro país, se ha establecido *un programa de turismo socio-cultural* al interior de la República, a través del TUR-SSSTE.

El *Programa para Mejorar la Administración y el Desarrollo de Personal al Servicio del Estado* recibió importantes aportaciones de los trabajadores a través de sus legítimos representantes en la *Primera Reunión Nacional de Sindicatos de Trabajadores al Servicio del Estado sobre el Programa de Reforma Administrativa* promovida por la Federación de Sindicatos de Trabajadores al Servicio del Estado, efectuada en noviembre de 1980 con la participación de los Secretarios Generales de los sindicatos de todas las dependencias y entidades que rigen sus relaciones laborales por el apartado B del artículo 123 Constitucional.

#### IV. ACCIONES POR REALIZAR EN EL BIENIO 1981-1982

De la reseña anterior podemos concluir que, no obstante que aún falta un trecho grande por recorrer, ya han sido establecidas algunas bases importantes para lograr una mejor y más eficiente gestión del personal público en nuestro país. Esta tarea no se agota en un sexenio, es de carácter permanente, habrá de continuarse dentro del proceso evolutivo del Estado mexicano.

A fin de consolidar el *Programa para Mejorar la Administración del Personal al Servicio del Estado*, en el bienio 1981-1982, sería recomendable que las dependencias y entidades de la Administración Pública Federal realizaran, entre otras, las siguientes acciones:

Dotar a todas las unidades responsables de la función de administración de personal del *rango de Dirección General o equivalente, dependiente de la Oficialía Mayor o su equivalente* y de preferencia con la *denominación de Administración y Desarrollo de Personal*.



Fortalecer el *Sistema de Información de Personal del Gobierno Federal*, a cargo de la Secretaría de Programación y Presupuesto, para contar permanentemente con datos y estadísticas confiables, procurando sustituir la práctica de censos, ya que éstos pronto se vuelven obsoletos.

Llevar hasta sus últimas consecuencias el *Programa de Reestructuración Escalafonaria*, afinando los mecanismos para actualizar los *Catálogos de Puestos y Tabuladores de Sueldos Institucionales y Generales del Gobierno Federal*, sujetándolos a las normas y lineamientos que para el efecto dicte la Secretaría de Programación y Presupuesto.

Promover que en el próximo periodo de sesiones del Congreso de la Unión, la Cámara de Diputados apruebe la iniciativa de reformas a la Ley Federal de los Trabajadores al Servicio del Estado, que establece las bases para la reforma sustantiva del Sistema de Administración y Desarrollo de Personal del Poder Ejecutivo Federal.

Apoyar el establecimiento y funcionamiento de *horarios compactados de labores* para evitar la pérdida de tiempo en espacios prolongados para consumo de alimentos.

Vincular los programas de capacitación a la programación institucional y a los nuevos reglamentos escalafonarios, para darles sentido y justificación.

Procurar la incorporación de los trabajadores que aún no reciben los beneficios del régimen de seguridad social.

Promover los estudios necesarios para regular las relaciones de trabajo de los trabajadores a lista de raya, por honorarios y los empleados de confianza.

**Apoyar el Programa de Premios, Estímulos y Recompensas como un proceso permanente y participativo que abarque a la mayoría de los trabajadores del Estado.**